

Auf einen Blick

- Y-Connector M12 Stecker 0° - M8 Buchse 0°
- PUR, IP67
- Gute Resistenz gegen Chemikalien, Flammen und Öle



Technische Daten

Seite A

Kopf A: Anschluss	M12
Kopf A: Winkel Kabelabgang	0°
Kopf A: Geschlecht	Männlich
Kopf A: Kodierung	A
Kopf A: Polzahl	4
Kopf A: Sechskantschlüsselweite	SW13
Kopf A: Anzugsdrehmoment	0,6 Nm
Kopf A: Rändelschraube Material	Zinkdruckguss, vernickelt

Seite B

Kopf B: Anschluss	M8
Kopf B: Winkel Kabelabgang	0°
Kopf B: Geschlecht	Weiblich
Kopf B: Kodierung	A
Kopf B: Polzahl	4
Kopf B: Sechskantschlüsselweite	SW9
Kopf B: Anzugsdrehmoment	0,4 Nm
Kopf B: Rändelschraube Material	Zinkdruckguss, vernickelt

Kopf C: Anschluss	M8
Kopf C: Winkel Kabelabgang	0°
Kopf C: Geschlecht	Weiblich
Kopf C: Kodierung	A
Kopf C: Polzahl	4
Kopf C: Sechskantschlüsselweite	SW9
Kopf C: Anzugsdrehmoment	0,4 Nm
Kopf C: Rändelschraube Material	Zinkdruckguss, vernickelt

Leitungen

Leitungslänge	15 cm
Längentoleranz	+ 3 cm
Schirmung	Nein
Mantel: Material	PUR
Mantel: Farbe	Schwarz
Aderquerschnitt	0,25 mm ²

Kabel

Leitung: Umgebungstemperatur (in Bewegung)	- 25 ...+ 80 °C
Leitung: Umgebungstemperatur (ruhender Zustand)	- 40 ...+ 80 °C
Schirmung	Nein
Längentoleranz	+ 3 cm
Leitungslänge	15 cm
Leitungstyp	3
Mantel: Material	PUR
Aderisolierung: Material	PP
Aderquerschnitt	0,25 mm ²
Mantel: Farbe	Schwarz

Elektrische Daten

Betriebsspannung	max. 50 V AC/DC
Strombelastbarkeit je Kontakt	max. 4 A

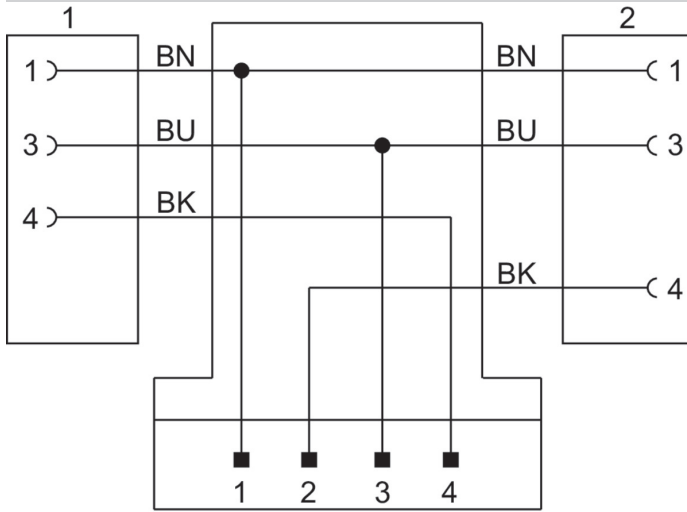
Mechanische Daten

Kopf B: Schutzklasse	IP67
----------------------	------

Umgebungsbedingungen

Leitung: Umgebungstemperatur (ruhender Zustand)	- 40 ...+ 80 °C
Kopf A: Verschmutzungsgrad	3
Kopf B: Verschmutzungsgrad	3
Kopf C: Verschmutzungsgrad	3
Kopf C: Öl-Beständigkeit	Ja

Anschlussbild



Masszeichnung

