

Auf einen Blick

- T-Stück M12 St. / 2x M12 Bu. gerade



Technische Daten

Seite A

Kopf A: Anschluss	M12
Kopf A: Winkel Kabelabgang	0°
Kopf A: Geschlecht	Männlich
Kopf A: Kodierung	A
Kopf A: Polzahl	5
Kopf A: Sechskantschlüsselweite	SW13
Kopf A: Anzugsdrehmoment	0,6 Nm
Kopf A: Rändelschraube Material	Zinkdruckguss, vernickelt
Kopf A: Griffkörper Farbe	Schwarz

Seite B

Kopf B: Anschluss	M12
Kopf B: Winkel Kabelabgang	0°
Kopf B: Geschlecht	Weiblich
Kopf B: Kodierung	A
Kopf B: Polzahl	5
Kopf B: Sechskantschlüsselweite	SW13
Kopf B: Anzugsdrehmoment	0,6 Nm
Kopf B: Rändelschraube Material	Zinkdruckguss, vermessingt
Kopf B: Griffkörper Farbe	Schwarz
Kopf C: Anschluss	M12
Kopf C: Winkel Kabelabgang	0°
Kopf C: Geschlecht	Weiblich

Seite B

Kopf C: Kodierung	A
Kopf C: Polzahl	5
Kopf C: Sechskantschlüsselweite	SW13
Kopf C: Anzugsdrehmoment	0,6 Nm
Kopf C: Rändelschraube Material	Zinkdruckguss, vernickelt
Kopf C: Griffkörper Farbe	Schwarz

Leitungen

Schirmung	Nein
-----------	------

Kabel

Schirmung	Nein
-----------	------

Elektrische Daten

Betriebsspannung	60 V AC/DC
Strombelastbarkeit je Kontakt	4 A

Mechanische Daten

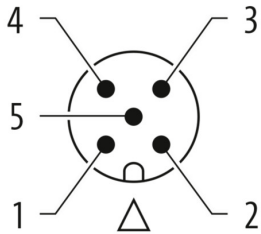
Kopf A: Schutzklasse	IP67
Kopf B: Schutzklasse	IP67
Kopf C: Schutzklasse	IP67

Umgebungsbedingungen

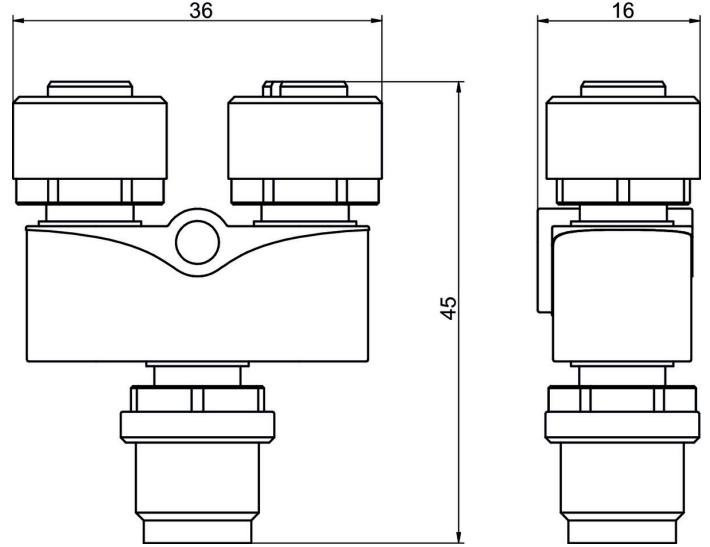
Umgebungstemperatur (ruhender Zustand)	- 25 ...+ 85 °C
Kopf A: Verschmutzungsgrad	3
Kopf B: Verschmutzungsgrad	3
Kopf C: Verschmutzungsgrad	3

Seite A

Kodierung

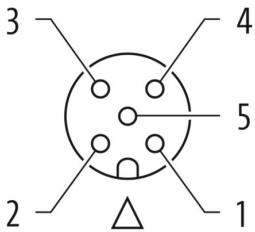


Masszeichnung



Seite B

Kodierung



Anschlussbild

