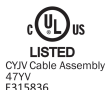


Auf einen Blick

- M12, Buchse, A-kodiert, 5-polig; TPE-S, 300 cm, geschirmt, freies Kabelende
- Geeignet für Schleppkette, Robotik $\pm 180^\circ/\text{m}$, Food & Beverage
- Kopf A: IP65, IP68, IP69K
- ECOLAB getestet
- Halogenfrei


Technische Daten

Seite A		Kabel	
Kopf A: Anschluss	M12	Adernzahl mit Querschnitt	5x0,34
Kopf A: Winkel Kabelabgang	0°	Längentoleranz	+ 10 cm
Kopf A: Geschlecht	Weiblich	Leitungslänge	300 cm
Kopf A: Kodierung	A	Zulässige Beschleunigung	max. 10 m/s ²
Kopf A: Polzahl	5	AWG	22
Kopf A: LED	Nein	Biegeradius (ortsfeste Verlegung)	min. 5 × Außendurchmesser
Kopf A: Sechskantschlüsselweite	SW14	Torsionsgeschwindigkeit	max. 35 Zyklen/min
Kopf A: Anzugsdrehmoment	0,6 Nm	Biegeradius (flexibler Einsatz)	min. 10 × Außendurchmesser
Kopf A: Rändelschraube Material	Edelstahl (V4A)	Leitungsgewicht	ca. 51,7 g/m
Kopf A: Griffkörper Farbe	Blau	Leiteraufbau	42 × 0,1 mm
Kopf A: Dichtung Material	EPDM	Leitungsdurchmesser	5,9 mm ± 5%
Beschriftungstülle Seite A	Nein	Kabelleiter: Material	Kupfer, blank
Seite B		Mantel: Material	TPE-S
Kopf B: Anschluss	Offenes Kabelende	Aderisolierung: Material	PP
Beschriftungstülle Seite B	Nein	Schirmung: Material	Kupfer, verzinkt
Leitungen		Biegezyklen	ca. 4000000 Zyklen
Leitungslänge	300 cm	Nennspannung	300 V AC
Längentoleranz	+ 10 cm	Torsionszyklen	ca. 2000000 Zyklen
Abmantellänge	20 mm	Paarverseilung	Nein
Schirmung	Ja	Einzeldraht Durchmesser	0,1 mm
Leiteraufbau	42 × 0,1 mm	Leitung: Prüfspannung	3 kV
AWG	22	Torsionsbeanspruchung in °/m	$\pm 180^\circ/\text{m}$
Mantel: Material	TPE-S	Gesamtverseilung	5 Adern um Kernfüller verseilt
Mantel: Farbe	Blau	Zulässige Verfahrensgeschwindigkeit	max. 3 m/s
Leitungsdurchmesser	5,9 mm ± 5%	Zulässiger Verfahrensweg (horizontal)	max. 10 m
Aderquerschnitt	0,34 mm ²	Aderquerschnitt	0,34 mm ²
Kabel		Adern Bearbeitung	Nein
Leitung: Umgebungstemperatur (in Bewegung)	- 25 ...+ 105 °C	Aderdurchmesser inkl. Isolierung	1,27 mm ± 5%
Leitung: Umgebungstemperatur (ruhender Zustand)	- 40 ...+ 105 °C	Mantel: Farbe	Blau
Betriebsspannung (UL)	30 V AC/DC	Elektrische Daten	
Schirmung	Ja	Betriebsspannung	max. 60 V AC/DC
Schirmung: Abdeckung	ca. 85 %	Betriebsspannung (UL)	30 V AC/DC
Biegeradius (statisch)	29,5 mm	Nennspannung	300 V AC
Adernzahl	5	Durchgangswiderstand	max. 30 mOhm

Technische Daten
Elektrische Daten

Strombelastbarkeit je Kontakt max. 4 A

Mechanische Daten

 Kopf A: Schutzklasse IP65, IP68, IP69K
 Biegeradius (flexibler Einsatz) min. 10 × Außendurchmesser
 Biegeradius (ortsfeste Verlegung) min. 5 × Außendurchmesser
 Biegezyklen ca. 4000000 Zyklen
 Torsionsgeschwindigkeit max. 35 Zyklen/min
 Torsionsbeanspruchung in ° ± 180 °/m

Torsionszyklen ca. 2000000 Zyklen

 Zulässige Beschleunigung max. 10 m/s²

Zulässige Verfahrgeschwindigkeit max. 3 m/s

Umgebungsbedingungen

Umgebungstemperatur (in Bewegung) - 25 ...+ 105 °C

Umgebungstemperatur (ruhender Zustand) - 40 ...+ 105 °C

Umgebungsbedingungen

Leitung: Umgebungstemperatur (ruhender Zustand) - 40 ...+ 105 °C

Schleppkettenfähig Ja

Kopf A: Chemische Beständigkeit Chemikalienbeständigkeit nach ECOLAB geprüft. Beim Einsatz anderer Medien ist die Materialbeständigkeit applikationsbezogen zu prüfen.

Kopf A: Flammwidrigkeit HB (UL 94)

Kopf A: Öl-Beständigkeit ASTM 1 Öl, Mineralöle, beschränkt gegen Hydrauliköle

Kopf A: Säure- und laugenbeständig ECOLAB getestet

Kopf A: Verschmutzungsgrad 3

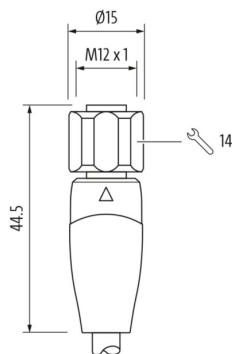
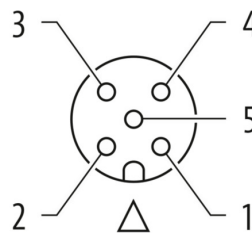
Leitung: Chemische Beständigkeit ECOLAB Materialbeständigkeitstest bestanden

Leitung: Säure- und laugenbeständig Gut (FDA 21 178.3620, 178.3297, 177.1520, EU 10/2011)

Leitung: Silikonfrei Ja

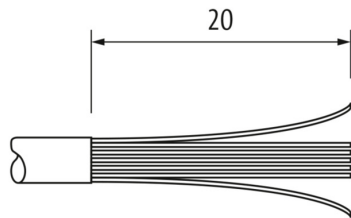
Kaufmännische Daten

eclass 27060311

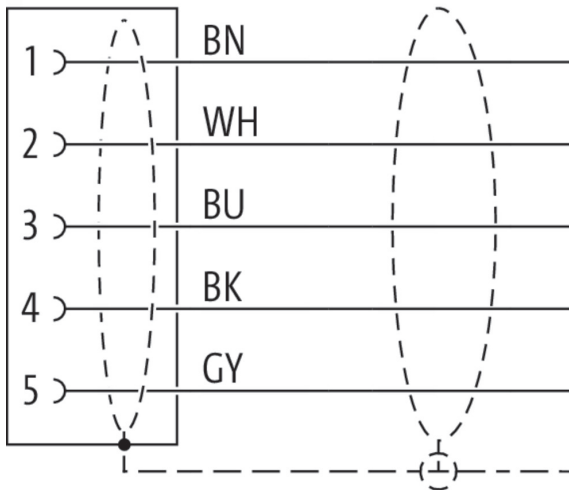
Seite A
Technische Zeichnung

Seite A
Kodierung


Seite B

Technische Zeichnung



Anschlussbild



Masszeichnung

