

**Auf einen Blick**

- Buchse gewinkelt 90°
- M12 , 4-polig, A-kodiert
- max. 0,75mm<sup>2</sup>, 4 - 6mm



**Technische Daten**

**Seite A**

Kopf A: Anschluss	M12
Kopf A: Winkel Kabelabgang	90°
Kopf A: Geschlecht	Weiblich
Kopf A: Kodierung	A
Kopf A: Schirmung	Nein
Kopf A: Polzahl	4
Kopf A: Anzugsdrehmoment	0,6 Nm
Kopf A: Rändelschraube Material	GD-Zn,Ni
Kopf A: Griffkörper Farbe	Schwarz
Kopf A: Dichtung Material	Elastomer
Max. AWG	20
Anschlusstechnik	Schraubklemmen
Leiterquerschnitt (max.)	0,75 mm <sup>2</sup>

**Seite A**

Leitungsdurchmesser (max)	6 mm
Leitungsdurchmesser (min)	4 mm

**Elektrische Daten**

Betriebsspannung	max. 250 V AC/DC 0
Strombelastbarkeit je Kontakt	max. 4 A

**Mechanische Daten**

Kopf A: Schutzklasse	IP67
----------------------	------

**Umgebungsbedingungen**

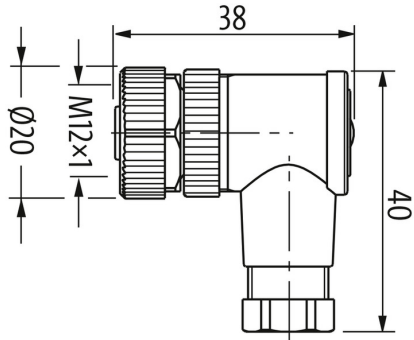
Umgebungstemperatur (ruhender Zustand)	- 40 ...+ 85 °C
Kopf A: Verschmutzungsgrad	3

**Kaufmännische Daten**

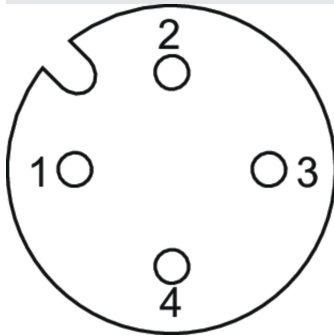
eclass	27440102
--------	----------

Seite A

Technische Zeichnung



Kodierung



Anschlussbild

