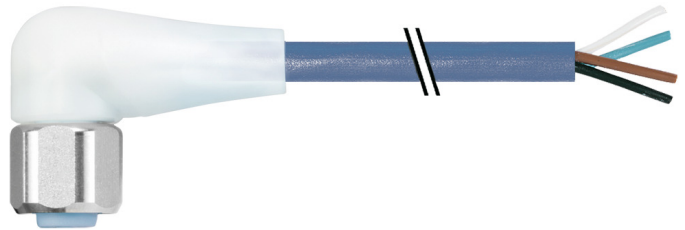


**Auf einen Blick**

- M12, Buchse, A-kodiert, 4-polig; TPE-S, 2500 cm, freies Kabelende
- Geeignet für Schleppkette, Robotik  $\pm 180$  °/m, Food & Beverage
- Kopf A: IP65, IP68, IP69K
- ECOLAB getestet
- Halogenfrei


**Technische Daten**

Seite A		Kabel	
Kopf A: Anschluss	M12	Adernzahl mit Querschnitt	4x0,34
Kopf A: Winkel Kabelabgang	90°	Längentoleranz	$\pm 37,5$ cm
Kopf A: Geschlecht	Weiblich	Leitungslänge	2500 cm
Kopf A: Kodierung	A	Zulässige Beschleunigung	max. 10 m/s <sup>2</sup>
Kopf A: Polzahl	4	AWG	22
Kopf A: LED	Ja	Biegeradius (ortsfeste Verlegung)	min. 5 × Außendurchmesser
Kopf A: LED Schaltung	PNP	Torsionsgeschwindigkeit	max. 35 Zyklen/min
Kopf A: Sechskantschlüsselweite	SW14	Biegeradius (flexibler Einsatz)	min. 10 × Außendurchmesser
Kopf A: Anzugsdrehmoment	0,6 Nm	Leitungsgewicht	ca. 29,7 g/m
Kopf A: Rändelschraube Material	Edelstahl (V4A)	Leiteraufbau	42 × 0,1 mm
Kopf A: Griffkörper Farbe	Transparent	Leitungsdurchmesser	4,7 mm $\pm 5\%$
Kopf A: Dichtung Material	EPDM	Kabelleiter: Material	Kupfer, blank
Beschriftungstülle Seite A	Nein	Mantel: Material	TPE-S
<b>Seite B</b>		Aderisolierung: Material	PP
Kopf B: Anschluss	Offenes Kabelende	Biegezyklen	ca. 4000000 Zyklen
Beschriftungstülle Seite B	Nein	Nennspannung	300 V AC
<b>Leitungen</b>		Torsionszyklen	ca. 2000000 Zyklen
Leitungslänge	2500 cm	Paarverseilung	Nein
Längentoleranz	$\pm 37,5$ cm	Einzeldraht Durchmesser	0,1 mm
Abmantellänge	20 mm	Leitung: Prüfspannung	3 kV
Schirmung	Nein	Torsionsbeanspruchung in °	$\pm 180$ °/m
Leiteraufbau	42 × 0,1 mm	<b>Gesamtverseilung</b>	
AWG	22	4 Adern verseilt	
Mantel: Material	TPE-S	Zulässige Verfahrgeschwindigkeit	max. 3 m/s
Mantel: Farbe	Blau	Zulässiger Verfahrensweg (horizontal)	max. 10 m
Leitungsdurchmesser	4,7 mm $\pm 5\%$	Aderquerschnitt	0,34 mm <sup>2</sup>
Aderquerschnitt	0,34 mm <sup>2</sup>	Adern Bearbeitung	Nein
<b>Kabel</b>		Aderdurchmesser inkl. Isolierung	1,27 mm $\pm 5\%$
Leitung: Umgebungstemperatur (in Bewegung)	- 25 ...+ 105 °C	Mantel: Farbe	Blau
Leitung: Umgebungstemperatur (ruhender Zustand)	- 40 ...+ 105 °C	<b>Elektrische Daten</b>	
Betriebsspannung (UL)	30 V AC/DC	Betriebsspannung	24 V DC $\pm 25$ %
Schirmung	Nein	Betriebsspannung (UL)	30 V AC/DC
Biegeradius (statisch)	23,5 mm	Nennspannung	300 V AC
Adernzahl	4	Durchgangswiderstand	max. 30 mOhm

**Technische Daten**

**Elektrische Daten**

Strombelastbarkeit je Kontakt max. 4 A

**Mechanische Daten**

Kopf A: Schutzklasse IP65, IP68, IP69K  
 Biegeradius (flexibler Einsatz) min. 10 × Außendurchmesser  
 Biegeradius (ortsfeste Verlegung) min. 5 × Außendurchmesser  
 Biegezyklen ca. 4000000 Zyklen  
 Torsionsgeschwindigkeit max. 35 Zyklen/min  
 Torsionsbeanspruchung in ° ± 180 °/m

Torsionszyklen ca. 2000000 Zyklen

Zulässige Beschleunigung max. 10 m/s<sup>2</sup>

Zulässige Verfahrensgeschwindigkeit max. 3 m/s

**Umgebungsbedingungen**

Umgebungstemperatur (in Bewegung) - 25 ...+ 85 °C

Umgebungstemperatur (ruhend) - 40 ...+ 85 °C

**Umgebungsbedingungen**

Leitung: Umgebungstemperatur (ruhend) - 40 ...+ 105 °C

Schleppkettenfähig Ja

Kopf A: Chemische Beständigkeit Chemikalienbeständigkeit nach ECOLAB geprüft. Beim Einsatz anderer Medien ist die Materialbeständigkeit applikationsbezogen zu prüfen.

Kopf A: Flammwidrigkeit HB (UL 94)

Kopf A: Öl-Beständigkeit ASTM 1 Öl, Mineralöle, beschränkt gegen Hydrauliköle

Kopf A: Säure- und laugenbeständig ECOLAB getestet

Kopf A: Verschmutzungsgrad 3

Leitung: Chemische Beständigkeit ECOLAB Materialbeständigkeitstest bestanden

Leitung: Säure- und laugenbeständig Gut (FDA 21 178.3620, 178.3297, 177.1520, EU 10/2011)

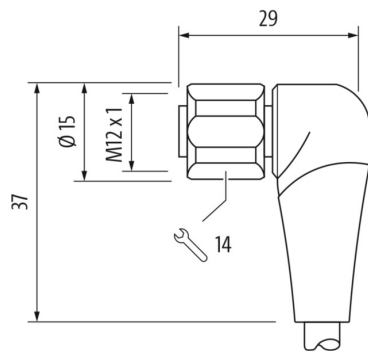
Leitung: Silikonfrei Ja

**Kaufmännische Daten**

eclass 27060311

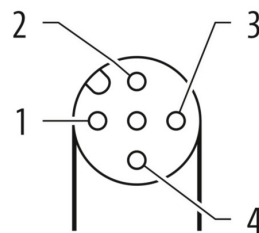
**Seite A**

**Technische Zeichnung**



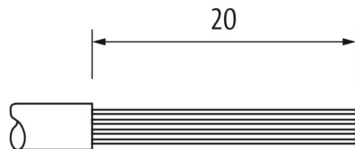
**Seite A**

**Kodierung**

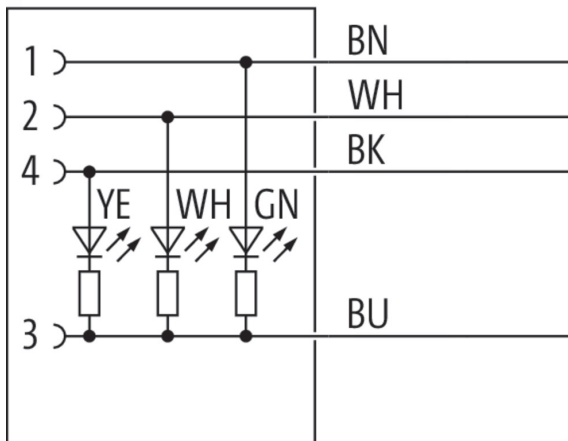


**Seite B**

**Technische Zeichnung**



**Anschlussbild**



**Masszeichnung**

