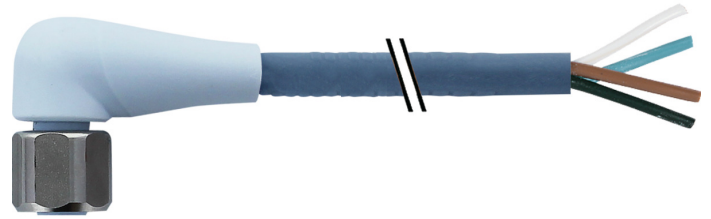


**Auf einen Blick**

- M12, Buchse, A-kodiert, 4-polig; TPE-S, 100 cm, freies Kabelende
- Geeignet für Schleppkette, Robotik  $\pm 180$  °/m, Food & Beverage
- Kopf A: IP65, IP68, IP69K
- ECOLAB getestet
- Halogenfrei



**Technische Daten**

**Seite A**

|                                 |                 |
|---------------------------------|-----------------|
| Kopf A: Anschluss               | M12             |
| Kopf A: Winkel Kabelabgang      | 90°             |
| Kopf A: Geschlecht              | Weiblich        |
| Kopf A: Kodierung               | A               |
| Kopf A: Polzahl                 | 4               |
| Kopf A: LED                     | Nein            |
| Kopf A: Sechskantschlüsselweite | SW14            |
| Kopf A: Anzugsdrehmoment        | 0,6 Nm          |
| Kopf A: Rändelschraube Material | Edelstahl (V4A) |
| Kopf A: Griffkörper Farbe       | Blau            |
| Kopf A: Dichtung Material       | EPDM            |
| Beschriftungstülle Seite A      | Nein            |

**Seite B**

|                            |                   |
|----------------------------|-------------------|
| Kopf B: Anschluss          | Offenes Kabelende |
| Beschriftungstülle Seite B | Nein              |

**Leitungen**

|                     |                      |
|---------------------|----------------------|
| Leitungslänge       | 100 cm               |
| Längentoleranz      | + 5 cm               |
| Abmantellänge       | 20 mm                |
| Schirmung           | Nein                 |
| Leiteraufbau        | 42 × 0,1 mm          |
| AWG                 | 22                   |
| Mantel: Material    | TPE-S                |
| Mantel: Farbe       | Blau                 |
| Leitungsdurchmesser | 4,7 mm $\pm$ 5%      |
| Aderquerschnitt     | 0,34 mm <sup>2</sup> |

**Kabel**

|   |                   |
|---|-------------------|
| Leitung: Umgebungstemperatur (in Bewegung)      | - 25 ... + 105 °C |
| Leitung: Umgebungstemperatur (ruhender Zustand) | - 40 ... + 105 °C |
| Betriebsspannung (UL)                           | 30 V AC/DC        |
| Schirmung                                       | Nein              |
| Biegeradius (statisch)                          | 23,5 mm           |
| Adernzahl                                       | 4                 |
| Adernzahl mit Querschnitt                       | 4x0,34            |

**Kabel**

|                                     |                            |
|-------------------------------------|----------------------------|
| Längentoleranz                      | + 5 cm                     |
| Leitungslänge                       | 100 cm                     |
| Zulässige Beschleunigung            | max. 10 m/s <sup>2</sup>   |
| AWG                                 | 22                         |
| Biegeradius (ortsfeste Verlegung)   | min. 5 × Außendurchmesser  |
| Torsionsgeschwindigkeit             | max. 35 Zyklen/min         |
| Biegeradius (flexibler Einsatz)     | min. 10 × Außendurchmesser |
| Leitungsgewicht                     | ca. 29,7 g/m               |
| Leiteraufbau                        | 42 × 0,1 mm                |
| Leitungsdurchmesser                 | 4,7 mm $\pm$ 5%            |
| Kabelleiter: Material               | Kupfer, blank              |
| Mantel: Material                    | TPE-S                      |
| Aderisolierung: Material            | PP                         |
| Biegezyklen                         | ca. 4000000 Zyklen         |
| Nennspannung                        | 300 V AC                   |
| Torsionszyklen                      | ca. 2000000 Zyklen         |
| Paarverseilung                      | Nein                       |
| Einzeldraht Durchmesser             | 0,1 mm                     |
| Leitung: Prüfspannung               | 3 kV                       |
| Torsionsbeanspruchung in °          | $\pm 180$ °/m              |
| Gesamtverseilung                    | 4 Adern verseilt           |
| Zulässige Verfahrensgeschwindigkeit | max. 3 m/s                 |
| Zulässiger Fahrweg (horizontal)     | max. 10 m                  |
| Aderquerschnitt                     | 0,34 mm <sup>2</sup>       |
| Adern Bearbeitung                   | Nein                       |
| Aderdurchmesser inkl. Isolierung    | 1,27 mm $\pm$ 5%           |
| Mantel: Farbe                       | Blau                       |

**Elektrische Daten**

|                               |                  |
|-------------------------------|------------------|
| Betriebsspannung              | max. 250 V AC/DC |
| Betriebsspannung (UL)         | 30 V AC/DC       |
| Nennspannung                  | 300 V AC         |
| Durchgangswiderstand          | max. 30 mOhm     |
| Strombelastbarkeit je Kontakt | max. 4 A         |

**Technische Daten**

**Mechanische Daten**

|                                     |                            |
|-------------------------------------|----------------------------|
| Kopf A: Schutzklasse                | IP65, IP68, IP69K          |
| Biegeradius (flexibler Einsatz)     | min. 10 × Außendurchmesser |
| Biegeradius (ortsfeste Verlegung)   | min. 5 × Außendurchmesser  |
| Biegezyklen                         | ca. 4000000 Zyklen         |
| Torsionsgeschwindigkeit             | max. 35 Zyklen/min         |
| Torsionsbeanspruchung in °          | ± 180 °/m                  |
| Torsionszyklen                      | ca. 2000000 Zyklen         |
| Zulässige Beschleunigung            | max. 10 m/s <sup>2</sup>   |
| Zulässige Verfahrensgeschwindigkeit | max. 3 m/s                 |

**Umgebungsbedingungen**

|   |                  |
|---|------------------|
| Umgebungstemperatur (in Bewegung)               | - 25 ...+ 105 °C |
| Umgebungstemperatur (ruhender Zustand)          | - 40 ...+ 105 °C |
| Leitung: Umgebungstemperatur (ruhender Zustand) | - 40 ...+ 105 °C |

**Umgebungsbedingungen**

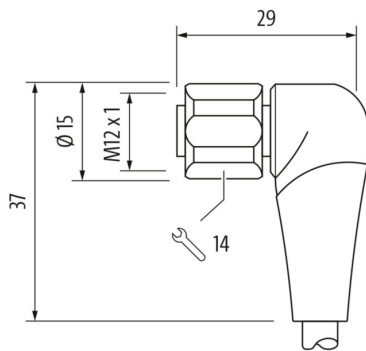
|                                     |  |
|-------------------------------------|--|
| Schleppkettenfähig                  | Ja   |
| Kopf A: Chemische Beständigkeit     | Chemikalienbeständigkeit nach ECOLAB geprüft. Beim Einsatz anderer Medien ist die Materialbeständigkeit applikationsbezogen zu prüfen. |
| Kopf A: Flammwidrigkeit             | HB (UL 94)   |
| Kopf A: Öl-Beständigkeit            | ASTM 1 Öl, Mineralöle, beschränkt gegen Hydrauliköle   |
| Kopf A: Säure- und laugenbeständig  | ECOLAB getestet  |
| Kopf A: Verschmutzungsgrad          | 3  |
| Leitung: Chemische Beständigkeit    | ECOLAB Materialbeständigkeitstest bestanden  |
| Leitung: Säure- und laugenbeständig | Gut (FDA 21 178.3620, 178.3297, 177.1520, EU 10/2011)  |
| Leitung: Silikonfrei                | Ja   |

**Kaufmännische Daten**

|        |          |
|--------|----------|
| eclass | 27060311 |
|--------|----------|

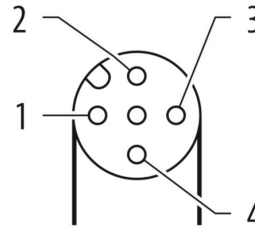
**Seite A**

**Technische Zeichnung**



**Seite A**

**Kodierung**



**Seite B**

**Technische Zeichnung**



**Anschlussbild**



**Masszeichnung**

