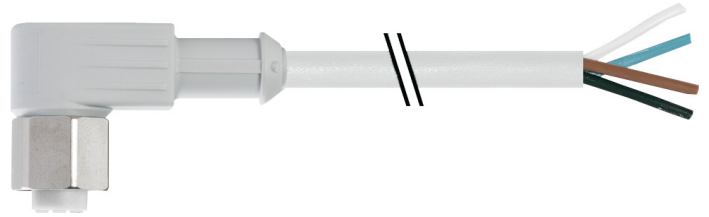


Auf einen Blick

- M12, Buchse, A-kodiert, 4-polig; PVC, 2000 cm, freies Kabelende
- Geeignet für Food & Beverage
- Kopf A: IP65, IP68
- Kabel: Gute Resistenz gegen Chemikalien und Flammen


Technische Daten

Seite A		Kabel	
Kopf A: Anschluss	M12	Längentoleranz	± 30 cm
Kopf A: Winkel Kabelabgang	90°	Leitungslänge	2000 cm
Kopf A: Geschlecht	Weiblich	AWG	22
Kopf A: Kodierung	A	Biegeradius (ortsfeste Verlegung)	min. 5 × Außendurchmesser
Kopf A: Polzahl	4	Leitungstyp	1
Kopf A: LED	Nein	Leitungsgewicht	ca. 40,7 g/m
Kopf A: Sechskantschlüsselweite	SW14	Leiteraufbau	19 × 0,15 mm
Kopf A: Anzugsdrehmoment	0,6 Nm	Leitungsdurchmesser	5 mm ± 5%
Kopf A: Rändelschraube Material	Edelstahl (V4A)	Kabelleiter: Material	Kupfer, blank
Kopf A: Griffkörper Farbe	Grau	Mantel: Material	PVC
Kopf A: Dichtung Material	FKM	Aderisolierung: Material	PVC
Beschriftungstülle Seite A	Nein	Nennspannung	300 V AC
Seite B		Paarverseilung	Nein
Kopf B: Anschluss	Offenes Kabelende	Einzeldraht Durchmesser	0,15 mm
Beschriftungstülle Seite B	Nein	Leitung: Prüfspannung	2 kV
Leitungen		Gesamtverseilung	4 Adern verseilt
Leitungslänge	2000 cm	Aderquerschnitt	0,34 mm ²
Längentoleranz	± 30 cm	Adern Bearbeitung	Nein
Abmantellänge	20 mm	Aderdurchmesser inkl. Isolierung	1,25 mm ± 5%
Schirmung	Nein	Mantel: Farbe	Grau
Leiteraufbau	19 × 0,15 mm	Elektrische Daten	
AWG	22	Betriebsspannung	max. 250 V AC/DC
Mantel: Material	PVC	Betriebsspannung (UL)	30 V AC/DC
Mantel: Farbe	Grau	Nennspannung	300 V AC
Leitungsdurchmesser	5 mm ± 5%	Durchgangswiderstand	max. 30 mOhm
Aderquerschnitt	0,34 mm ²	Strombelastbarkeit je Kontakt	max. 4 A
Kabel		Mechanische Daten	
Leitung: Umgebungstemperatur (in Bewegung)	- 5 ...+ 80 °C	Kopf A: Schutzklasse	IP65, IP68
Leitung: Umgebungstemperatur (ruhender Zustand)	- 30 ...+ 80 °C	Biegeradius (ortsfeste Verlegung)	min. 5 × Außendurchmesser
Betriebsspannung (UL)	30 V AC/DC	Umgebungsbedingungen	
Schirmung	Nein	Umgebungstemperatur (in Bewegung)	- 5 ...+ 80 °C
Biegeradius (statisch)	25 mm	Umgebungstemperatur (ruhender Zustand)	- 25 ...+ 80 °C
Adernzahl	4	Leitung: Umgebungstemperatur (ruhender Zustand)	- 30 ...+ 80 °C
Adernzahl mit Querschnitt	4x0,34	Schleppkettenfähig	Nein

Technische Daten

Umgebungsbedingungen

Kopf A: Chemische Beständigkeit	Keine
Kopf A: Flammwidrigkeit	HB (UL 94)
Kopf A: Öl-Beständigkeit	ASTM 1 Öl, Mineralöle, beschränkt gegen Hydrauliköle
Kopf A: Säure- und laugenbeständig	Nein
Kopf A: Verschmutzungsgrad	3

Umgebungsbedingungen

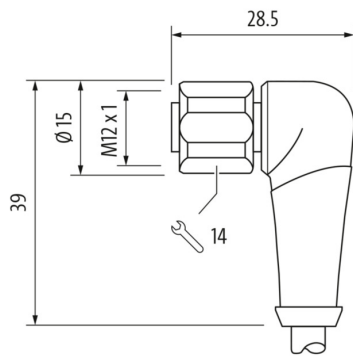
Leitung: Chemische Beständigkeit	Gut
Leitung: Flammwidrigkeit	Konform UL 1581 VW-1, CSA FT1, IEC 60332-1-2
Leitung: Ölbeständigkeit	Gut
Leitung: Silikonfrei	Ja

Kaufmännische Daten

eclass	27060311
--------	----------

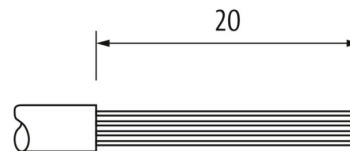
Seite A

Technische Zeichnung

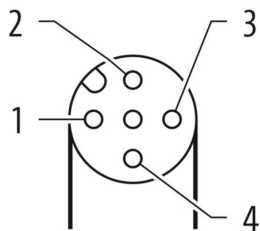


Seite B

Technische Zeichnung



Kodierung



Anschlussbild

1)	BN
2)	WH
3)	BU
4)	BK

Masszeichnung

