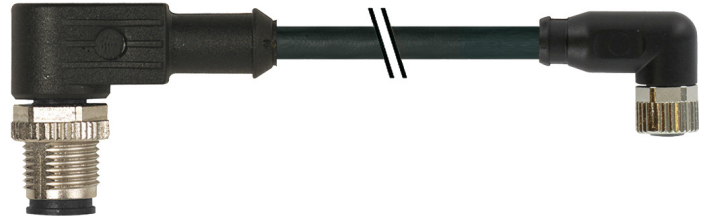


Auf einen Blick

- M12, Stecker, A-kodiert, 3-polig; PUR, 300 cm; M8, Buchse, A-kodiert, 3-polig
- Geeignet für Schleppkette, Robotik $\pm 180^\circ/\text{m}$
- Kopf A: IP65, IP66K, IP67; Kopf B: IP65, IP66K, IP67
- Kabel: Gute Resistenz gegen Chemikalien, Flammen und Öle
- Halogenfrei



Technische Daten

| Seite A | | Leitungen | |
|---------------------------------|---------------------------|---|----------------------------|
| Kopf A: Anschluss | M12 | Leitungsdurchmesser | 4,1 mm \pm 5% |
| Kopf A: Winkel Kabelabgang | 90° | Aderquerschnitt | 0,25 mm ² |
| Kopf A: Geschlecht | Männlich | Kabel | |
| Kopf A: Kodierung | A | Leitung: Umgebungstemperatur (in Bewegung) | - 25 ...+ 80 °C |
| Kopf A: Polzahl | 3 | Leitung: Umgebungstemperatur (ruhender Zustand) | - 40 ...+ 80 °C |
| Kopf A: LED | Nein | Betriebsspannung (UL) | 30 V AC/DC |
| Kopf A: Sechskantschlüsselweite | SW13 | Schirmung | Nein |
| Kopf A: Anzugsdrehmoment | 0,6 Nm | Biegeradius (statisch) | 20,5 mm |
| Kopf A: Rändelschraube Material | Zinkdruckguss, vernickelt | Adernzahl | 3 |
| Kopf A: Griffkörper Farbe | Schwarz | Adernzahl mit Querschnitt | 3x0,25 |
| Beschriftungstülle Seite A | Ja | Längentoleranz | + 10 cm |
| Seite B | | Leitungslänge | 300 cm |
| Kopf B: Anschluss | M8 | Zulässige Beschleunigung | max. 10 m/s ² |
| Kopf B: Winkel Kabelabgang | 90° | AWG | 24 |
| Kopf B: Geschlecht | Weiblich | Biegeradius (ortsfeste Verlegung) | min. 5 × Außendurchmesser |
| Kopf B: Kodierung | A | Torsionsgeschwindigkeit | max. 35 Zyklen/min |
| Kopf B: Polzahl | 3 | Biegeradius (flexibler Einsatz) | min. 10 × Außendurchmesser |
| Kopf B: LED | Nein | Leitungstyp | 3 |
| Kopf B: Sechskantschlüsselweite | SW9 | Leitungsgewicht | ca. 26,4 g/m |
| Kopf B: Anzugsdrehmoment | 0,4 Nm | Leiteraufbau | 32 × 0,1 mm |
| Kopf B: Rändelschraube Material | Zinkdruckguss, vernickelt | Leitungsdurchmesser | 4,1 mm \pm 5% |
| Kopf B: Griffkörper Farbe | Schwarz | Kabelleiter: Material | Kupfer, blank |
| Kopf B: Dichtung Material | FKM | Mantel: Material | PUR |
| Beschriftungstülle Seite B | Ja | Aderisolierung: Material | PP |
| Leitungen | | Biegezyklen | ca. 10000000 Zyklen |
| Leitungslänge | 300 cm | Nennspannung | 300 V |
| Längentoleranz | + 10 cm | Torsionszyklen | ca. 2000000 Zyklen |
| Schirmung | Nein | Paarverseilung | Nein |
| Leiteraufbau | 32 × 0,1 mm | Einzeldraht Durchmesser | 0,1 mm |
| AWG | 24 | Leitung: Prüfspannung | 2,5 kV |
| Mantel: Material | PUR | Torsionsbeanspruchung in ° | $\pm 180^\circ/\text{m}$ |
| Mantel: Farbe | Schwarz | Gesamtverseilung | 3 Adern verseilt |
| | | Zulässige Verfahrengeschwindigkeit | max. 3 m/s |

2024-06-25 Angegebene Produkteigenschaften und technische Daten stellen keine Garantieerklärung dar. Technische Änderungen vorbehalten.

Technische Daten

| Kabel | |
|------------------------------------|----------------------|
| Zulässiger Verfahrweg (horizontal) | max. 10 m |
| Aderquerschnitt | 0,25 mm ² |
| Adern Bearbeitung | Nein |
| Aderdurchmesser inkl. Isolierung | 1,25 mm ± 5% |
| Mantel: Farbe | Schwarz |

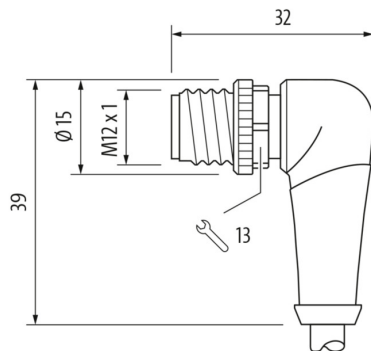
| Elektrische Daten | |
|-------------------------------|------------------------|
| Betriebsspannung | max. 50 V AC / 60 V DC |
| Betriebsspannung (UL) | 30 V AC/DC |
| Nennspannung | 300 V |
| Durchgangswiderstand | max. 30 mOhm |
| Strombelastbarkeit je Kontakt | max. 4 A |

| Mechanische Daten | |
|---------------------------------------|----------------------------|
| Kopf A: Schutzklasse | IP65, IP66K, IP67 |
| Kopf B: Schutzklasse | IP65, IP66K, IP67 |
| Biegeradius (flexibler Einsatz) | min. 10 × Außendurchmesser |
| Biegeradius (ortsfeste Verlegung) | min. 5 × Außendurchmesser |
| Biegezyklen | ca. 10000000 Zyklen |
| Torsionsgeschwindigkeit | max. 35 Zyklen/min |
| Torsionsbeanspruchung in ° | ± 180 °/m |
| Torsionszyklen | ca. 2000000 Zyklen |
| Zulässige Beschleunigung | max. 10 m/s ² |
| Zulässige Verfahrge- schwindigkeit | max. 3 m/s |

| Umgebungsbedingungen | |
|-----------------------------------|-----------------|
| Umgebungstemperatur (in Bewegung) | - 25 ...+ 80 °C |

Seite A

Technische Zeichnung

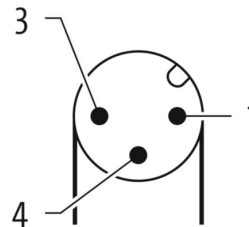


| Umgebungsbedingungen | |
|--|---|
| Umgebungstemperatur (ru- hender Zustand) | - 25 ...+ 80 °C |
| Leitung: Umgebungstem- peratur (ruhender Zustand) | - 40 ...+ 80 °C |
| Schleppkettenfähig | Ja |
| Kopf A: Chemische Bestän- digkeit | Keine |
| Kopf A: Flammwidrigkeit | HB (UL 94) |
| Kopf A: Öl-Beständigkeit | ASTM 1 Öl, Mineralöle, beschränkt ge- gen Hydrauliköle |
| Kopf A: Säure- und laugen- beständig | Nein |
| Kopf A: Verschmutzungs- grad | 3 |
| Kopf B: Chemische Bestän- digkeit | Keine |
| Kopf B: Flammwidrigkeit | HB (UL 94) |
| Kopf B: Öl-Beständigkeit | ASTM 1 Öl, Mineralöle, beschränkt ge- gen Hydrauliköle |
| Kopf B: Säure- und laugen- beständig | Nein |
| Kopf B: Verschmutzungs- grad | 3 |
| Leitung: Chemische Be- ständigkeit | Gut (DIN EN 60811-404) |
| Leitung: Flammwidrigkeit | Konform UL 1581 §1090 (H), CSA FT2, IEC 60332-2-2 |
| Leitung: Ölbeständigkeit | Gut (DIN EN 60811-404) |
| Leitung: Silikonfrei | Ja |

| Kaufmännische Daten | |
|---------------------|----------|
| eclass | 27060311 |

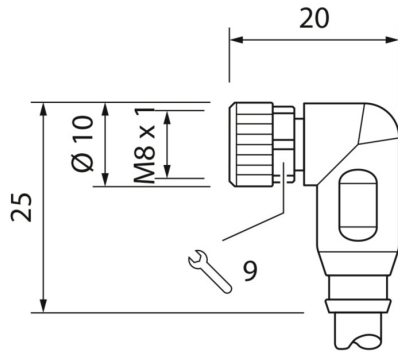
Seite A

Kodierung

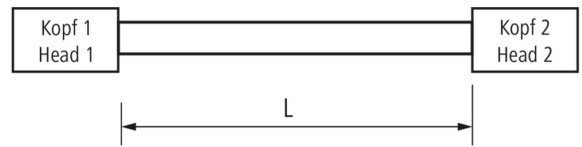


Seite B

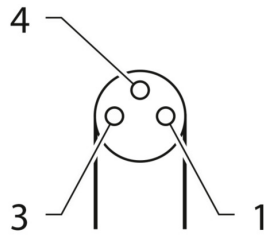
Technische Zeichnung



Masszeichnung



Kodierung



Anschlussbild

