

Codeurs sinus

Axe creux non traversant

Périodes par tour 1000...5000

BHT sinus



BHT avec axe creux non traversant

Points forts

- Codeur axe creux non traversant $\varnothing 10$ mm
- Détection optique
- Périodes par tour jusqu'à 5000
- Sortie sinus
- Accouplement flexible intégré pour montage simple

Caractéristiques électriques

Alimentation	5 VDC ± 5 %
Courant de service typ.	100 mA (5 VDC, sans charge)
Périodes par tour	1000...5000
Signal de référence	Top zéro, largeur 90°
Principe de détection	Optique
Fréquence de sortie	≤ 160 kHz
Signaux de sortie	A 90° B, 0 + compléments
Étage de sortie	SinCos 1 Vcc
Immunité	DIN EN 61000-6-2
Emission	DIN EN 61000-6-3
Certificat	Certification UL/E217823

Caractéristiques mécaniques

Taille (bride)	$\varnothing 58$ mm
Type d'axe	$\varnothing 9,52$ mm (non traversant) $\varnothing 10$ mm (non traversant)
Protection DIN EN 60529	IP 65
Vitesse de rotation	≤ 6000 t/min
Couple en fonctionn. typ.	0,037 Nm
Matières	Boîtier: aluminium Bride: aluminium
Température d'utilisation	-20...+85 °C
Humidité relative	95 % sans condensation
Résistance	DIN EN 60068-2-6 Vibrations 10 g, 10-200 Hz DIN EN 60068-2-27 Choc 50 g, 11 ms
Raccordement	Embase mâle M23, 12 points Câble 2 m
Poids	300 g

Codeurs sinus

Axe creux non traversant

Périodes par tour 1000...5000

BHT sinus

Références de commande

BHT 18. **05S** | | - | - | |

					Raccordement
				5	Câble 2 m, radial
				A	Embase radiale mâle
					Axe creux non traversant
	L0				∅10 mm, IP 65, avec vis cylindrique
	L1				∅9,52 mm, IP 65, avec vis cylindrique
	T0				∅10 mm, IP 65, avec bride de serrage
	T1				∅9,52 mm, IP 65, avec bride de serrage
					Périodes - voir tableau
					Alimentation / Sortie
					05S 5 VDC / Sinus 1 Vcc

Accessoires

Connecteurs et câbles

10116717	Connecteur femelle M23, 12 points, droit, sans câble
10130368	Connecteur femelle M23, 12 points, droit, câble 2 m, sinus
10130369	Connecteur femelle M23, 12 points, droit, câble 5 m, sinus

Accessoires de montage

10252773	Jeu d'excentriques de fixation ∅15 mm
10114450	Clé de montage
10112431	Clé 6 pans 3 mm

Périodes

1000 | 2000 | 2500 | 3600 | 5000

Autres périodes sur demande.

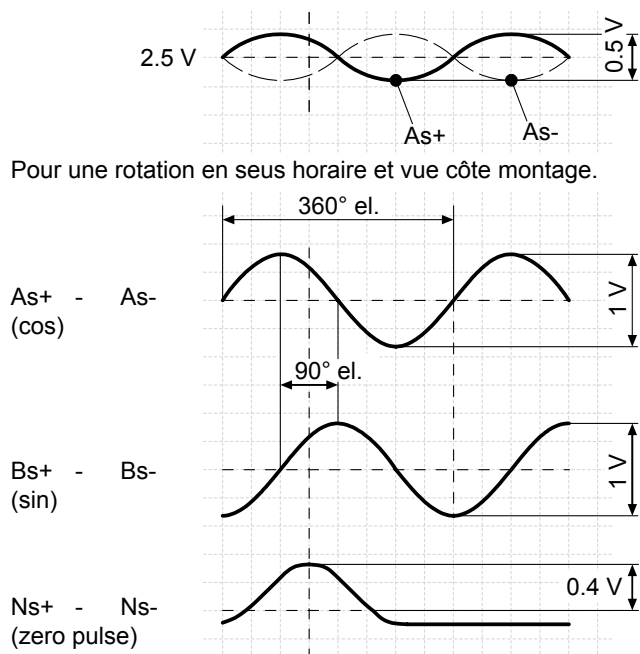
Codeurs sinus

Axe creux non traversant

Périodes par tour 1000...5000

BHT sinus

Signaux de sortie

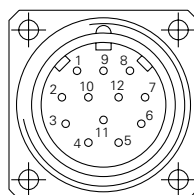


Affectation des bornes

Câble / connecteur M23

Référence de raccordement -A et -5

Borne	Câble	Désignation
1	rose	Bs-
2	bleu	+U alimentation
3	rouge	Ns+
4	noire	Ns-
5	brun	As+
6	vert	As-
7	jaune	n.c.
8	gris	Bs+
9	-	n.c.
10	blanc	0 V alimentation
11	-	0 V alimentation
12	-	+U alimentation
Blindage	Relié au boîtier	
Câble	9 x 0,14 mm ²	



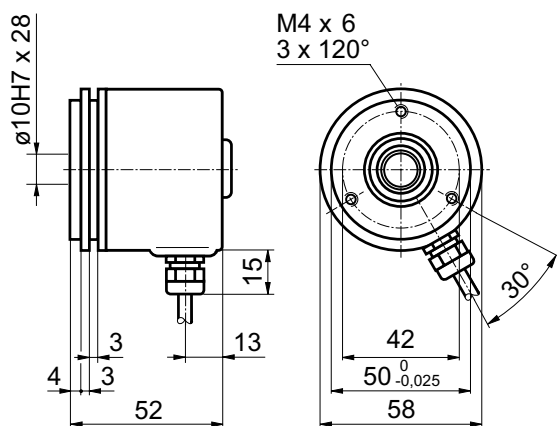
Codeurs sinus

Axe creux non traversant
Périodes par tour 1000...5000

BHT sinus

Dimensions

BHT Sinus, câble radial



BHT Sinus, connecteur radial

