

Inkrementale Drehgeber

Einseitig offene oder durchgehende Hohlwelle $\varnothing 12$ mm

10...5000 Impulse pro Umdrehung

BHF, BHG



BHF mit einseitig offener Hohlwelle

Technische Daten - elektrisch

Betriebsspannung	5 VDC ± 10 % 10...30 VDC 4,5...30 VDC
Betriebsstrom typ.	80 mA (5 VDC, ohne Last) 180 mA (4,5 VDC, ohne Last) 60 mA (24 VDC, ohne Last)
Impulse pro Umdrehung	10...5000
Referenzsignal	Nullimpuls, Breite 90°
Abtastprinzip	Optisch
Ausgabefrequenz	≤ 750 kHz
Ausgangssignale	A 90° B, N + invertiert
Ausgangsstufen	Antivalent Gegentakt kurzschlussfest Gegentakt antiv. kurzschlussfest
Störfestigkeit	DIN EN 61000-6-2
Störaussendung	DIN EN 61000-6-3
Zulassung	UL-Zulassung / E217823

Merkmale

- Drehgeber mit einseitig offener oder durchgehender Hohlwelle $\varnothing 12$ mm
- Optisches Abtastprinzip
- Bis 5000 Impulse pro Umdrehung
- Geringe Bautiefe
- Vielseitiges Montagezubehör

Technische Daten - mechanisch

Baugröße (Flansch)	$\varnothing 58$ mm
Schutzart DIN EN 60529	IP 42, IP 65
Betriebsdrehzahl	≤ 12000 U/min (IP 42) ≤ 6000 U/min (IP 65)
Betriebstemperatur	-20...+85 °C
Relative Luftfeuchte	95 % nicht betauend
Widerstandsfähigkeit	DIN EN 60068-2-6 Vibration 10 g, 10-200 Hz DIN EN 60068-2-27 Schock 50 g, 11 ms
Anschluss	Stecker M23, 12-polig Kabel 2 m
Masse ca.	300 g

BHF

Wellenart	$\varnothing 12$ mm (einseitig offene Hohlwelle)
Betriebsdrehmoment typ.	0,009 Nm (IP 42) 0,037 Nm (IP 65)
Werkstoffe	Gehäuse: Aluminium Gehäuse: Stahl (Anschluss -5) Flansch: Aluminium

BHG

Wellenart	$\varnothing 12$ mm (durchgehende Hohlwelle)
Betriebsdrehmoment typ.	0,0175 Nm (IP 42) 0,047 Nm (IP 65)
Werkstoffe	Gehäuse: Aluminium Flansch: Aluminium

Inkrementale Drehgeber

Einseitig offene oder durchgehende Hohlwelle ø12 mm

10...5000 Impulse pro Umdrehung

BHF, BHG

Bestellbezeichnung

Einseitig offene Hohlwelle

BHF 16. [] [] - [] []

Anschluss
5 Kabel 2 m, radial
A Stecker M23, radial

Einseitig offene Hohlwelle
12 ø12 mm, IP 42
B2 ø12 mm, IP 42, mit Klemmring
E2 ø12 mm, IP 65, mit Klemmring
L2 ø12 mm, IP 65

Impulszahl - siehe Tabelle

Betriebsspannung / Signale

05A 5 VDC / antivalent (TTL kompatibel)
24K 10...30 VDC / Gegentakt kurzschlussfest
25W 4,5...30 VDC / Gegentakt antivalent kurzschlussfest

Durchgehende Hohlwelle

BHG 16. [] [] - [] []

Anschluss
5 Kabel 2 m, radial
A Stecker M23, radial

Durchgehende Hohlwelle
B2 ø12 mm, IP 42, mit Klemmring
E2 ø12 mm, IP 65, mit Klemmring

Impulszahl - siehe Tabelle

Betriebsspannung / Signale

05A 5 VDC / antivalent (TTL kompatibel)
24K 10...30 VDC / Gegentakt kurzschlussfest
25W 4,5...30 VDC / Gegentakt antivalent kurzschlussfest

Impulszahl

10	100	360	1250	5000
30	120	500	2000	
50	200	1000	2500	
60	250	1024	3600	

Weitere Impulszahlen auf Anfrage.

Schaltpegel

Ausgänge 05A Antivalent Linedriver RS422

Ausgangspegel High >2,4 V (I = -20 mA)

Ausgangspegel Low <0,4 V (I = 20 mA)

Belastung High <20 mA

Belastung Low <20 mA

Ausgänge 24K (25 Ω) Gegentakt kurzschlussfest

Ausgangspegel High >+Vs -3,7 V (I = -30 mA)

Ausgangspegel Low <2,5 V (I = 30 mA)

Belastung High <30 mA

Belastung Low <30 mA

Ausgänge 25W Gegentakt antivalent kurzschl.

Ausgangspegel High >+Vs -3,7 V (I = -30 mA)

Ausgangspegel Low <2,5 V (I = 30 mA)

Belastung High <40 mA

Belastung Low <40 mA

Zubehör

Stecker und Kabel

10107687	Kabeldose M23, 12-polig, gerade, ohne Kabel
10130367	Kabeldose M23, 12-polig gerade, 2 m Kabel
10118532	Kabeldose M23, 12-polig, gerade, 5 m Kabel

Montagezubehör für BHF

10136635	Federplatten-Set für Drehgeber mit ø58 mm
10110616	Spannbriden-Set ø15 mm
10107540	Drehmomentstift
10109520	Drehmomentfeder
10110574	Reduzierwelle 12/6 mm
10112322	Reduzierwelle 12/8 mm
10114472	Reduzierwelle 12/10 mm

Montagezubehör für BHG

10136635	Federplatten-Set für Drehgeber mit ø58 mm
10110616	Spannbriden-Set ø15 mm
10107540	Drehmomentstift
10109520	Drehmomentfeder

Inkrementale Drehgeber

Einseitig offene oder durchgehende Hohlwelle $\varnothing 12$ mm

10...5000 Impulse pro Umdrehung

BHF, BHG

Anschlussbelegung

Kabel

für Anschlusskennziffer -5

05A, 25W

24K

Aderfarbe	Signale	Aderfarbe	Signale
braun	+Vs	braun	+Vs
grün	CHA	grün	CHA
rot	CHA inv.	–	–
gelb	CHB	gelb	CHB
blau	CHB inv.	–	–
rosa	CHN	rosa	CHN
grau	CHN inv.	–	–
weiß	0 V	weiß	0 V
Kabeldaten	8 x 0,14 mm ²	5 x 0,14 mm ²	
Kabelschirm	Schirm mit Gehäuse verbunden		

Stecker M23

für Anschlusskennziffer -A

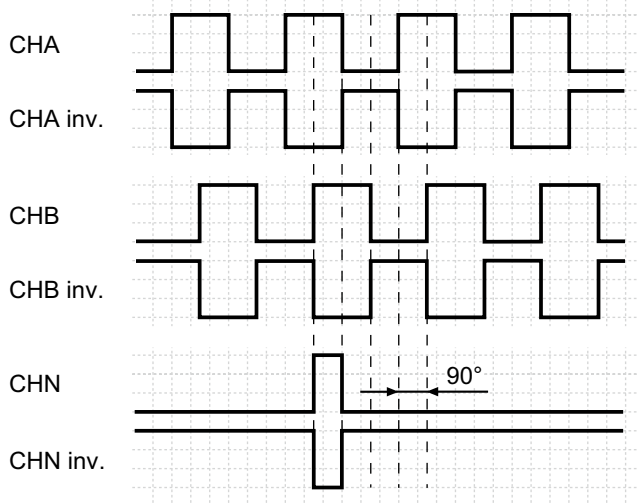
05A, 24K, 25W

Stecker	Signale
Pin 1	CHA inv.
Pin 2	+Vs
Pin 3	CHN
Pin 4	CHN inv.
Pin 5	CHB
Pin 6	CHB inv.
Pin 7	n.c.
Pin 8	CHA
Pin 9	Gehäuse
Pin 10	0 V
Pin 11	0 V
Pin 12	+ Vs

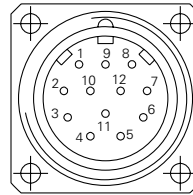
Ausgangssignale

Drehrichtung im Gegenuhrzeigersinn bei Blick auf den Flansch.

05A, 25W

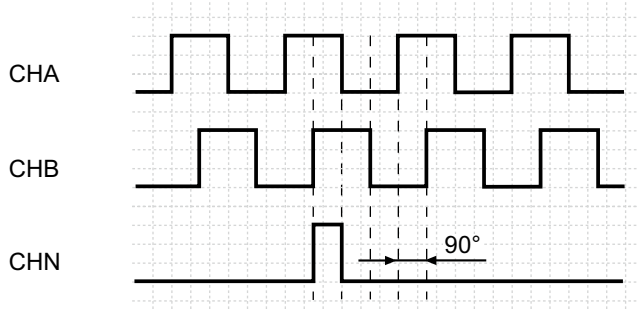


Gegentaktausführungen **24K** ohne CHx inv. Signale



Drehrichtung im Gegenuhrzeigersinn bei Blick auf den Flansch.

24K



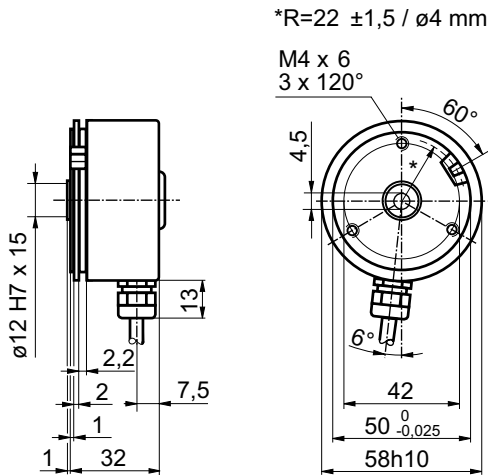
Inkrementale Drehgeber

Einseitig offene oder durchgehende Hohlwelle $\varnothing 12$ mm
10...5000 Impulse pro Umdrehung

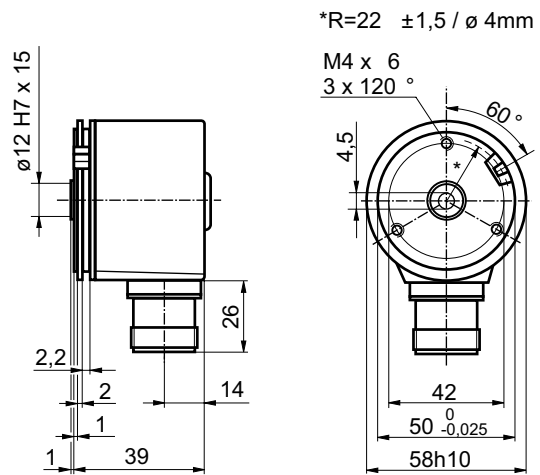
BHF, BHG

Abmessungen

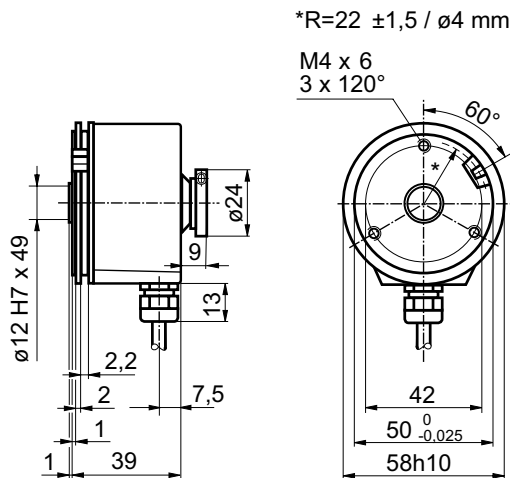
BHF Kabel radial



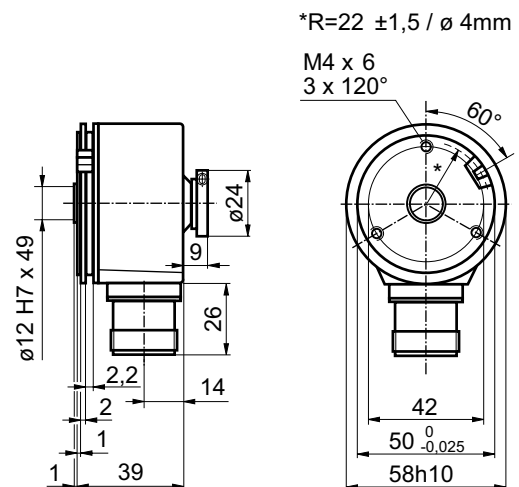
BHF Gerätestecker radial



BHG Kabel radial

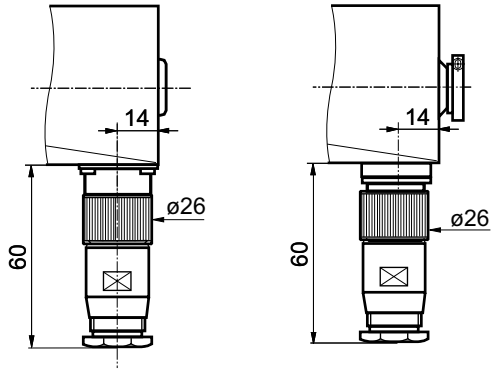


BHG Gerätestecker radial



Inkrementale Drehgeber

BHF/BHG Steckerabmessungen



BHF/BHG Klemmring

