

Codeurs incrémentaux

Micro série - axe sortant ø5 mm

10...2048 impulsions par tour

BDK



BDK avec axe sortant

Points forts

- Mini codeur avec axe ø5 mm
- Détection optique
- Max. 2048 impulsions par tour
- Boîtier ø30 mm
- Vitesse max. 12000 t/mn
- Bride synchro

Caractéristiques électriques

Alimentation	5 VDC ±10 % 10...30 VDC
Courant de service typ.	60 mA (5 VDC, sans charge) 30 mA (24 VDC, sans charge)
Impulsions par tour	10...2048
Signal de référence	Top zéro, largeur 90°
Principe de détection	Optique
Fréquence de sortie	≤100 kHz
Signaux de sortie	A 90° B, 0 + compléments
Étage de sortie	Emetteur de ligne/RS422 Push-pull, NPN et PNP
Immunité	DIN EN 61000-6-2
Emission	DIN EN 61000-6-3
Certificat	Certification UL/E217823

Caractéristiques mécaniques

Taille (bride)	ø30 mm
Type d'axe	ø5 mm axe
Charge	≤10 N axiale ≤10 N radiale
Bride	Bride synchro
Protection DIN EN 60529	IP 42, IP 64
Vitesse de rotation	≤12000 t/min (IP 42) ≤6000 t/min (IP 64)
Couple en fonctionn. typ.	0,0014 Nm (IP 42) 0,0075 Nm (IP 64)
Matières	Boîtier: polyamide noir Bride: aluminium
Température d'utilisation	-20...+85 °C
Humidité relative	95 % sans condensation
Résistance	DIN EN 60068-2-6 Vibrations 10 g, 16-200 Hz DIN EN 60068-2-27 Choc 50 g, 11 ms
Raccordement	Embase mâle M9, 5 points Embase mâle M9, 8 points Câble 1 m
Poids	85 g

Codeurs incrémentaux

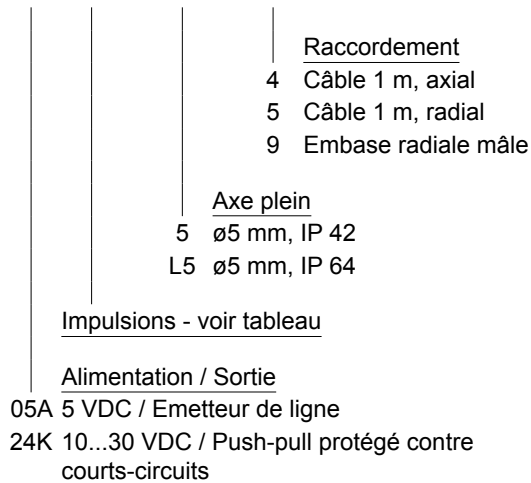
Micro série - axe sortant ø5 mm

10...2048 impulsions par tour

BDK

Références de commande

BDK 16. - -



Nombre d'impulsions

10	50	120	360	1024
20	60	200	500	2000
30	100	250	1000	2048

Autres impulsions sur demande.

Niveaux électriques

Sorties 05A	Emetteur de ligne
Niveau haut	>2,4 V (I = -20 mA)
Niveau bas	<0,4 V (I = 20 mA)
Charge max.	20 mA

Sorties 24K (125 Ω)	Totem pôle
Niveau haut	>+U alim. -5,7 V (I = -30 mA)
Niveau bas	<5,7 V (I = 30 mA)
Charge max.	30 mA

Accessoires

Connecteurs et câbles

10132983	Connecteur femelle M9, 8 points, droit
11094664	Connecteur femelle M9, 8 points, droit, blindé, câble 2 m
11094665	Connecteur femelle M9, 8 points, droit, blindé, câble 5 m
11094660	Connecteur femelle M9, 5 points, droit, câble 2 m
11094662	Connecteur femelle M9, 5 points, droit, câble 5 m

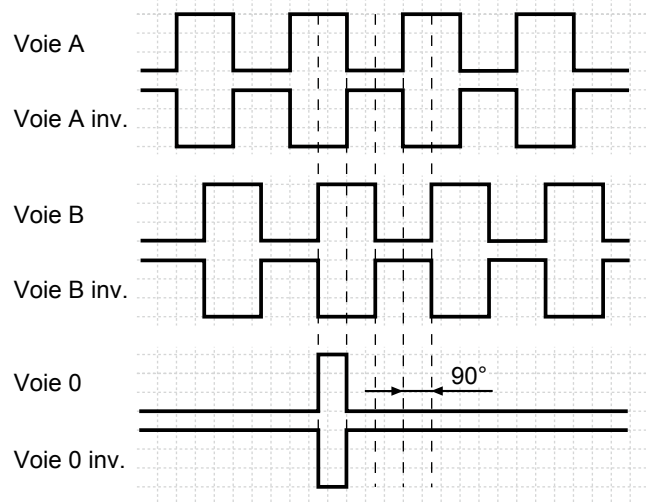
Accessoires de montage

10106004	Jeu d'excentriques de fixation ø10 mm
----------	---------------------------------------

Signaux de sortie

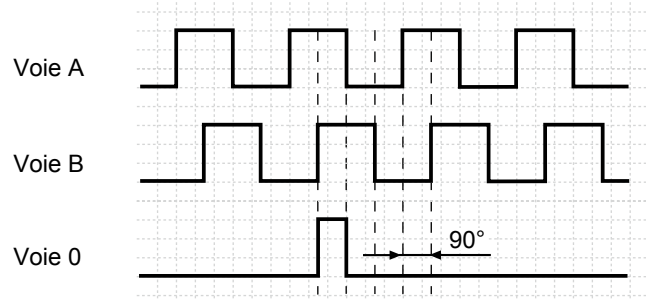
Pour une rotation en sens antihoraire et vue sur l'axe.

05A



Pour une rotation en sens antihoraire et vue sur l'axe.

24K



Codeurs incrémentaux

Micro série - axe sortant $\varnothing 5$ mm

10...2048 impulsions par tour

BDK

Affectation des bornes

Câble

Référence de raccordement -4 et -5

05A

24K

Câble	Désignation	Câble	Désignation
brun	+U aliment.	brun	+U aliment.
vert	Voie A	vert	Voie A
rouge	Voie A inv.	–	–
jaune	Voie B	jaune	Voie B
bleu	Voie B inv.	–	–
rose	Voie 0	rose	Voie 0
gris	Voie 0 inv.	–	–
blanc	0 V aliment.	blanc	0 V aliment.
Câble	8 x 0,14 mm ²	5 x 0,14 mm ²	
Blindage	Relié au boîtier		

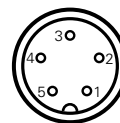
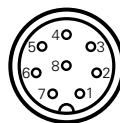
Connecteur M9

Référence de raccordement -9

05A

24K

Borne	Désignation	Désignation
1	0 V aliment.	0 V aliment.
2	+U aliment.	+U aliment.
3	Voie A	Voie A
4	Voie B	Voie B
5	Voie 0 inv.	Voie 0
6	Voie 0	–
7	Voie B inv.	–
8	Voie A inv.	–



Codeurs incrémentaux

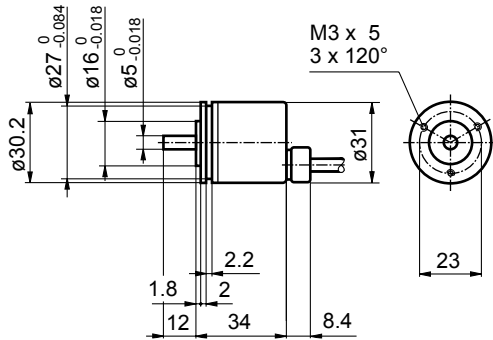
Micro série - axe sortant $\varnothing 5$ mm

10...2048 impulsions par tour

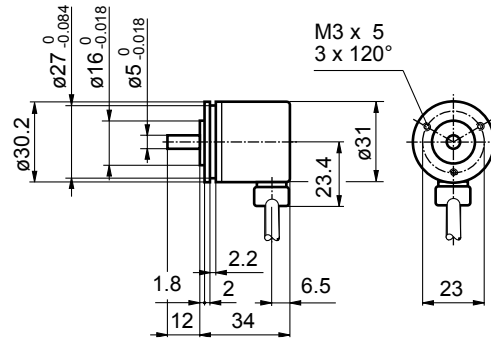
BDK

Dimensions

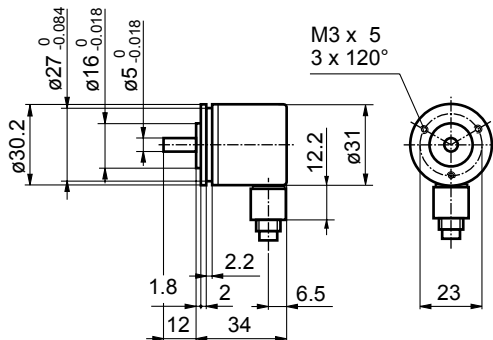
BDK câble axial



BDK câble radial



BDK connecteur radial



BDK dimensions du connecteur

