

# Inkrementale Drehgeber

Micro-Serie - Vollwelle  $\varnothing 5$  mm

10...2048 Impulse pro Umdrehung

BDK



BDK mit Vollwelle

## Merkmale

- Mini-Drehgeber mit Vollwelle  $\varnothing 5$  mm
- Optisches Abtastprinzip
- Bis 2048 Impulse pro Umdrehung
- Gehäuse  $\varnothing 30$  mm
- Betriebsdrehzahl bis 12000 U/min
- Servoflansch

## Technische Daten - elektrisch

Betriebsspannung	5 VDC $\pm 10$ % 10...30 VDC
Betriebsstrom typ.	60 mA (5 VDC, ohne Last) 30 mA (24 VDC, ohne Last)
Impulse pro Umdrehung	10...2048
Referenzsignal	Nullimpuls, Breite 90°
Abtastprinzip	Optisch
Ausgabefrequenz	$\leq 100$ kHz
Ausgangssignale	A 90° B, N + invertiert
Ausgangsstufen	Linedriver/RS422 Gegentakt kurzschlussfest
Störfestigkeit	DIN EN 61000-6-2
Störaussendung	DIN EN 61000-6-3
Zulassung	UL-Zulassung / E217823

## Technische Daten - mechanisch

Baugröße (Flansch)	$\varnothing 30$ mm
Wellenart	$\varnothing 5$ mm Vollwelle
Zulässige Wellenbelastung	$\leq 10$ N axial $\leq 10$ N radial
Flansch	Servoflansch
Schutzart DIN EN 60529	IP 42, IP 64
Betriebsdrehzahl	$\leq 12000$ U/min (IP 42) $\leq 6000$ U/min (IP 64)
Betriebsdrehmoment typ.	0,0014 Nm (IP 42) 0,0075 Nm (IP 64)
Werkstoffe	Gehäuse: Polyamid schwarz Flansch: Aluminium
Betriebstemperatur	-20...+85 °C
Relative Luftfeuchte	95 % nicht betauend
Widerstandsfähigkeit	DIN EN 60068-2-6 Vibration 10 g, 16-200 Hz DIN EN 60068-2-27 Schock 50 g, 11 ms
Anschluss	Stecker M9, 5-polig Stecker M9, 8-polig Kabel 1 m
Masse ca.	85 g

# Inkrementale Drehgeber

## Micro-Serie - Vollwelle $\varnothing 5$ mm

### 10...2048 Impulse pro Umdrehung

BDK

#### Bestellbezeichnung

BDK 16. 

		-		-	
--	--	---	--	---	--

**Anschluss**

- 4 Kabel 1 m, axial
- 5 Kabel 1 m, radial
- 9 Stecker radial

**Vollwelle**

- 5  $\varnothing 5$  mm, IP 42
- L5  $\varnothing 5$  mm, IP 64

**Impulszahl - siehe Tabelle**

**Betriebsspannung / Signale**

05A 5 VDC / antivalent (TTL kompatibel)

24K 10...30 VDC / Gegentakt kurzschlussfest

#### Impulszahl

10	50	120	360	1024
20	60	200	500	2000
30	100	250	1000	2048

Weitere Impulszahlen auf Anfrage.

#### Schaltpegel

Ausgänge 05A	Antivalent Linedriver RS422
Ausgangspegel High	$>2,4$ V (I = -20 mA)
Ausgangspegel Low	$<0,4$ V (I = 20 mA)
Belastung High	$<20$ mA
Belastung Low	$<20$ mA

Ausgänge 24K (125 $\Omega$ )	Gegentakt kurzschlussfest
Ausgangspegel High	$>+V_s - 5,7$ V (I = -30 mA)
Ausgangspegel Low	$<5,7$ V (I = 30 mA)
Belastung High	$<30$ mA
Belastung Low	$<30$ mA

#### Zubehör

##### Stecker und Kabel

10132983	Kabeldose M9, 8-polig, gerade
11094664	Kabeldose M9, 8-polig gerade, 2 m Kabel
11094665	Kabeldose M9, 8-polig gerade, 5 m Kabel
11094660	Kabeldose M9, 5-polig gerade, 2 m Kabel
11094662	Kabeldose M9, 5-polig gerade, 5 m Kabel

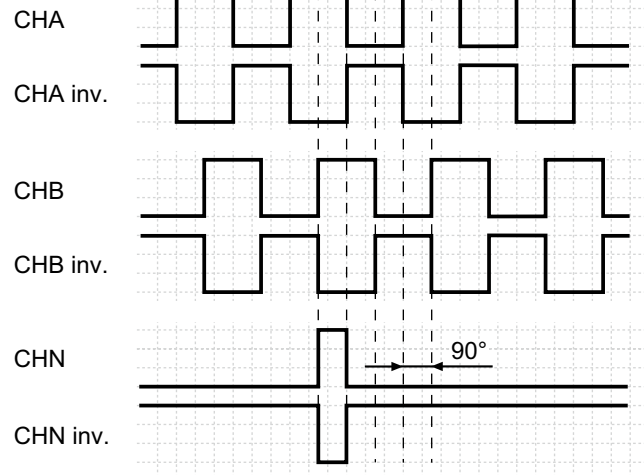
##### Montagezubehör

10106004	Spannbridgen-Set $\varnothing 10$ mm
----------	--------------------------------------

#### Ausgangssignale

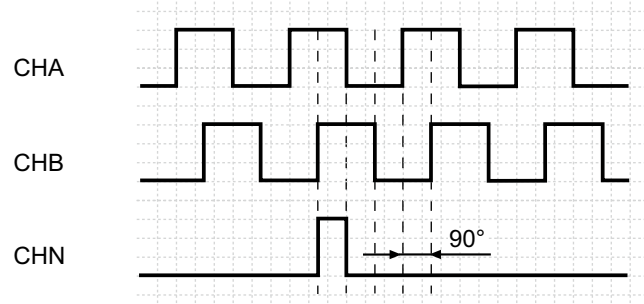
Drehrichtung im Gegenuhrzeigersinn bei Blick auf den Flansch.

##### 05A



Drehrichtung im Gegenuhrzeigersinn bei Blick auf den Flansch.

##### 24K



# Inkrementale Drehgeber

Micro-Serie - Vollwelle ø5 mm

10...2048 Impulse pro Umdrehung

BDK

## Anschlussbelegung

### Kabel

für Anschlusskennziffern **-4** und **-5**

#### 05A

#### 24K

Aderfarbe	Signale	Aderfarbe	Signale
braun	+Vs	braun	+Vs
grün	CHA	grün	CHA
rot	CHA inv.	–	–
gelb	CHB	gelb	CHB
blau	CHB inv.	–	–
rosa	CHN	rosa	CHN
grau	CHN inv.	–	–
weiss	0 V	weiss	0 V
Kabeldaten	8 x 0,14 mm <sup>2</sup>	5 x 0,14 mm <sup>2</sup>	
Kabelschirm	Schirm mit Gehäuse verbunden		

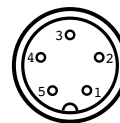
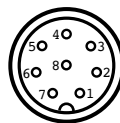
### Stecker M9

für Anschlusskennziffer **-9**

#### 05A

#### 24K

Stecker	Signale	Signale
Pin 1	0 V	0 V
Pin 2	+Vs	+Vs
Pin 3	CHA	CHA
Pin 4	CHB	CHB
Pin 5	CHN inv.	CHN
Pin 6	CHN	–
Pin 7	CHB inv.	–
Pin 8	CHA inv.	–



# Inkrementale Drehgeber

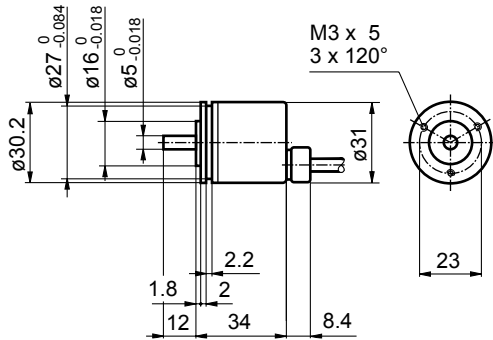
Micro-Serie - Vollwelle  $\varnothing 5$  mm

10...2048 Impulse pro Umdrehung

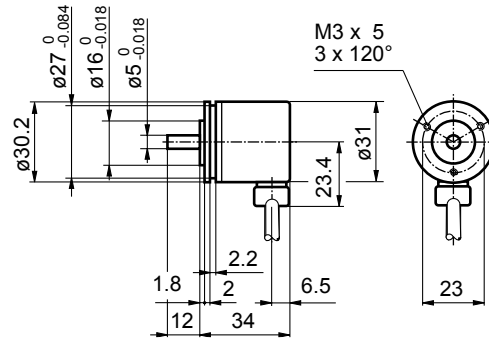
BDK

## Abmessungen

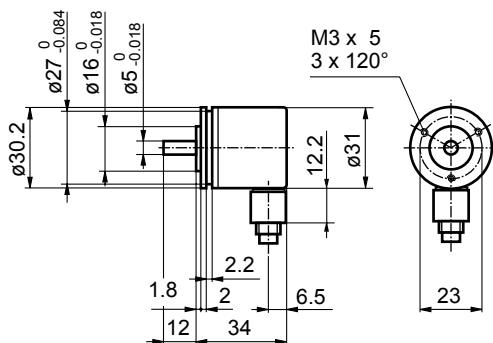
BDK Kabel axial



BDK Kabel radial



BDK Gerätestecker radial



BDK Steckerabmessungen

