

## APY 100

Dynamo tachymétrique CC LongLife avec bride PY et axe sortant 5/16" avec méplat, boîte à bornes avec entrée de câble 1/2" -14 NPT

Numéro d'article: 11070714

### Vue d'ensemble

- Pour le remplacement des dynamos tachymétriques de type "PY"
- Faible temps de réponse
- Tension à vide 100 V à 1000 t/min
- Tolérance d'étalonnage  $\pm 1$  %
- Très haute résistance aux chocs
- Haute qualité du signal grâce à la technologie LongLife brevetée
- Détection du sens de rotation possible par l'unité de commande
- Certifié CSA / C / US



**HUBNER**  
 BERLIN  
 A Baumer Brand

### Caractéristiques techniques

#### Caractéristiques électriques

|                             |  |
|-----------------------------|--|
| Tolérance de renversement   | $\leq 0,1$ %                                   |
| Tolérance de linéarité      | $\leq 0,15$ %                                  |
| Coefficient de température  | $\pm 0,05$ %/K (à vide)                        |
| Classe d'isolation          | B  |
| Tolérance de calibration    | $\pm 1$ %                                      |
| Essais climatiques          | Humidité chaude, constante (IEC 60068-2-3, Ca) |
| Constante de temps du rotor | $< 75$ $\mu$ s                                 |
| Tension à vide              | 100 V à 1000 t/min                             |
| Immunité                    | EN 61000-6-2                                   |
| Emission                    | EN 61000-6-3                                   |
| Certificat                  | CE<br>CSA C/US                                 |

#### Caractéristiques mécaniques

|                |  |
|----------------|--|
| Taille (bride) | $\varnothing 4,5$ "                    |
| Type d'axe     | $\varnothing 5/16$ " , axe avec méplat |

#### Caractéristiques mécaniques

|                           |  |
|---------------------------|--|
| Bride                     | Bride PY   |
| Protection EN 60529       | IP 55  |
| Vitesse de rotation       | $\leq 10000$ t/min   |
| Couple                    | 1,5 Ncm  |
| Moment d'inertie rotor    | 1,1 kgcm <sup>2</sup>  |
| Charge                    | $\leq 60$ N axiale<br>$\leq 80$ N radiale  |
| Matière                   | Boîtier: fonte d'aluminium<br>Axe: inox  |
| Température d'utilisation | -30...+130 °C  |
| Résistance                | IEC 60068-2-6<br>Vibrations 10 g, 10-2000 Hz<br>IEC 60068-2-27<br>Choc 300 g, 1 ms |
| Poids                     | 2,4 kg   |
| Raccordement              | Boîte à bornes avec entrée de câble 1/2" -14 NPT                                   |

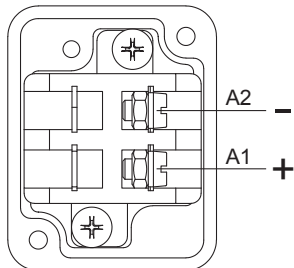
## APY 100

Dynamo tachymétrique CC LongLife avec bride PY et axe sortant 5/16" avec méplat, boîte à bornes avec entrée de câble 1/2" -14 NPT

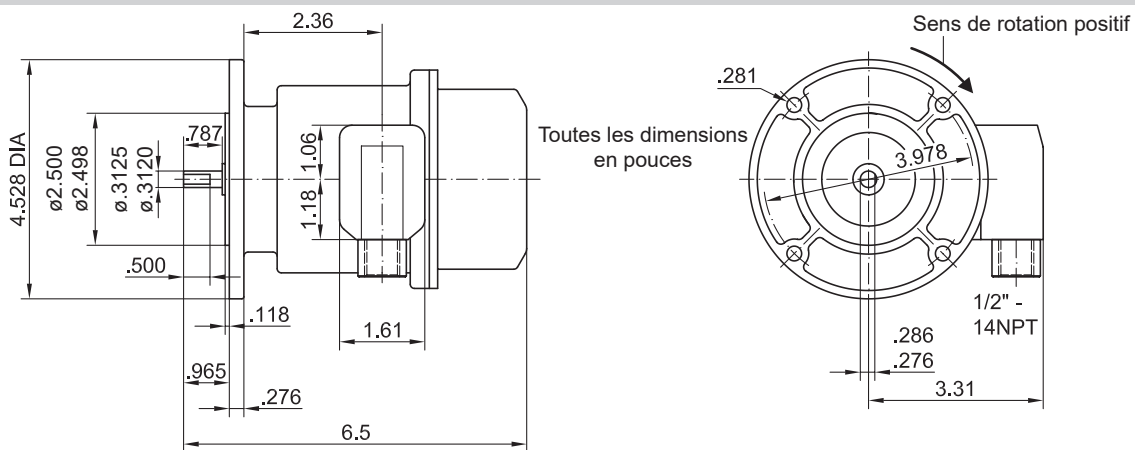
Numéro d'article: 11070714

### Affectation des bornes

Polarité pour sens de rotation positif



### Dimensions



## APY 100

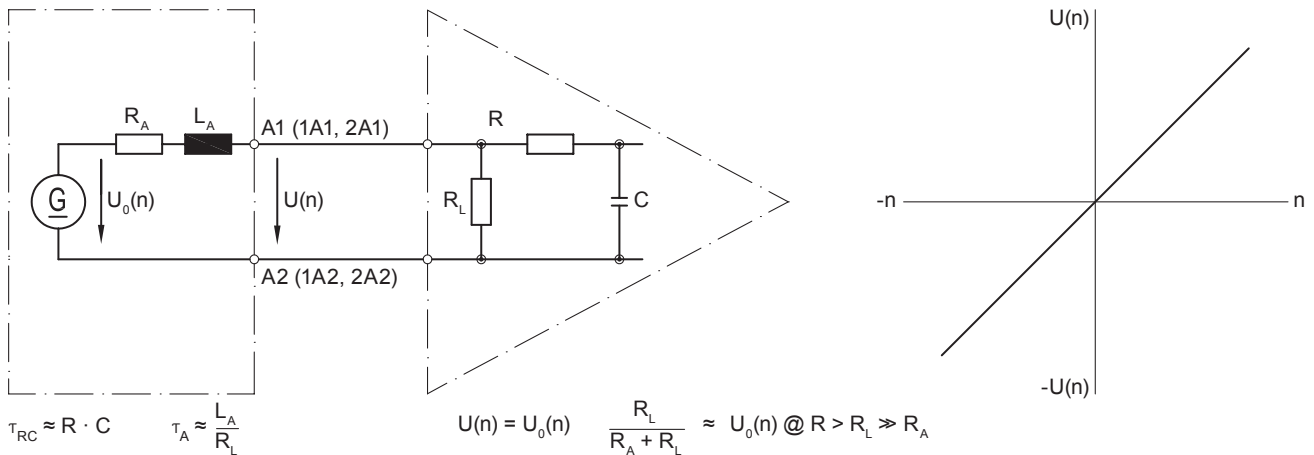
Dynamo tachymétrique CC LongLife avec bride PY et axe sortant 5/16" avec méplat, boîte à bornes avec entrée de câble 1/2" -14 NPT

Numéro d'article: 11070714

### Caractéristiques

| Type   | Tension à vide<br>$U_0$<br>[mV/t/min] | Charge minimum dépend de la vitesse de rotation<br>[t/min] |                      |                      | Vitesse maximum de rotation<br>$n_{max}$<br>[t/min] | Résistance d'induit<br>$R_A$ (20°C)<br>[Ω] | Inductance d'induit<br>$L_A$<br>[mH] |
|--|---------------------------------------|--|----------------------|----------------------|---|--|--------------------------------------|
|  |                                       | 0-3000   | 0-6000               | 0- $n_{max}$         |   |  |                                      |
| APY 100  | 100                                   | $R_L$<br>[kΩ]<br>≥7,5                                      | $R_L$<br>[kΩ]<br>≥30 | $R_L$<br>[kΩ]<br>≥30 | 6000  | 271  | 546                                  |
| Ondulation superposée (pour $\tau_{RC} = 0.7$ ms): |                                       | ≤0,5% (crête-crête)  |                      | ≤0,2% (rms)          |   |  |                                      |

### Schéma équivalent



### Accessoires

#### Accessoires de montage

Accouplement flexible K 35 (axe  $\varnothing 6 \dots 12$  mm)