

APY 100

LongLife DC-Tachogenerator mit PY-Flansch und Vollwelle 5/16" mit Fläche, Klemmenkasten mit 1/2" - 14 NPT Verschraubung

Artikelnummer: 11070714

Auf einen Blick

- Zum Austausch von Tachogeneratoren des Typs "PY"
- Kurze Reaktionszeit
- Leerlaufspannung 100 V pro 1000 U/min
- Kalibriertoleranz $\pm 1\%$
- Sehr hohe Schockfestigkeit
- Hohe Signalgüte dank patentierter Longlife Technik
- Drehrichtungserkennung über Steuerung möglich
- CSA / C / US Zulassung



HUBNER
BERLIN
A Baumer Brand

Technische Daten

Technische Daten - elektrisch

Reversiertoleranz	$\leq 0,1\%$
Linearitätstoleranz	$\leq 0,15\%$
Temperaturkoeffizient	$\pm 0,05\%/K$ (Leerlauf)
Isolationsklasse	B
Kalibriertoleranz	$\pm 1\%$
Klimatische Prüfung	Feuchte Wärme, konstant (IEC 60068-2-3, Ca)
Ankerkreis-Zeitkonstante	$< 75\ \mu s$
Leerlaufspannung	100 V pro 1000 U/min
Störfestigkeit	EN 61000-6-2
Störaussendung	EN 61000-6-3
Zulassung	CE CSA C/US

Technische Daten - mechanisch

Baugröße (Flansch)	$\varnothing 4,5''$
Wellenart	$\varnothing 5/16''$, Vollwelle mit Fläche

Technische Daten - mechanisch

Flansch	PY-Flansch
Schutzart EN 60529	IP 55
Betriebsdrehzahl	$\leq 10000\ \text{U/min}$
Drehmoment	1,5 Ncm
Trägheitsmoment Rotor	1,1 kgcm ²
Zulässige Wellenbelastung	$\leq 60\ \text{N}$ axial $\leq 80\ \text{N}$ radial
Werkstoff	Gehäuse: Aluminium-Druckguss Welle: Edelstahl
Betriebstemperatur	$-30\dots+130\ ^\circ\text{C}$
Widerstandsfähigkeit	IEC 60068-2-6 Vibration 10 g, 10-2000 Hz IEC 60068-2-27 Schock 300 g, 1 ms
Masse ca.	2,4 kg
Anschluss	Klemmenkasten mit 1/2" - 14 NPT Verschraubung

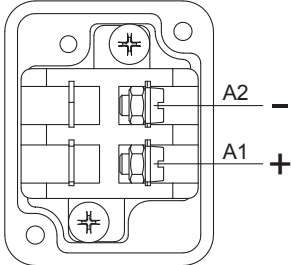
APY 100

LongLife DC-Tachogenerator mit PY-Flansch und Vollwelle 5/16" mit Fläche, Klemmenkasten mit 1/2" - 14 NPT Verschraubung

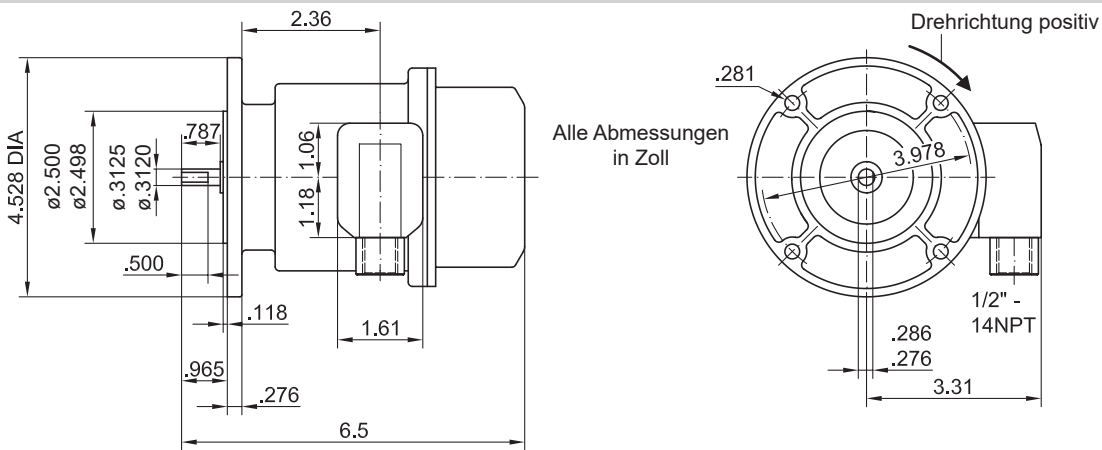
Artikelnummer: 11070714

Anschlussbelegung

Polarität bei positiver Drehrichtung



Abmessungen



APY 100

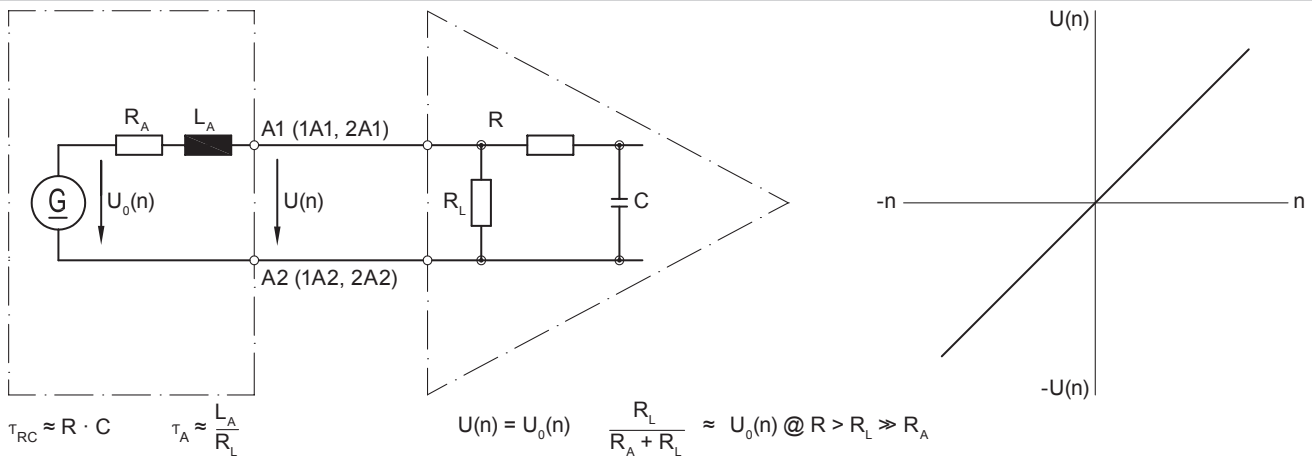
LongLife DC-Tachogenerator mit PY-Flansch und Vollwelle 5/16" mit Fläche, Klemmenkasten mit 1/2" - 14 NPT Verschraubung

Artikelnummer: 11070714

Daten nach Typ

Typ	Leerlaufspannung	Min. erforderlicher Lastwiderstand in Abhängigkeit vom Drehzahlbereich [U/min]			Max. Betriebsdrehzahl	Ankerwiderstand	Ankerinduktivität
	U_0 [mV/U/min]	0-3000 R_L [kΩ]	0-6000 R_L [kΩ]	0- n_{max} R_L [kΩ]	n_{max} [U/min]	R_A (20°C) [Ω]	L_A [mH]
APY 100	100	≥7,5	≥30	≥30	6000	271	546
Überlagerte Welligkeit (für $\tau_{RC} = 0,7$ ms):		≤0,5% (Spitze-Spitze)			≤0,2% (effektiv)		

Ersatzschaltbild



Zubehör

Montagezubehör

Federscheiben-Kupplung K 35 (Welle $\varnothing 6 \dots 12$ mm)