

AMG 71

Vollwelle mit Servoflansch

Single- und Multiturn-Drehgeber 13 Bit ST - 12 Bit MT (Option: 16 Bit MT)

Auf einen Blick

- Drehgeber Multiturn / SSI
- Optisches Abtastprinzip
- Auflösung: Singleturn 13 Bit, Multiturn 12 Bit
- Multiturn Abtastung mit microGen Technologie, ohne Getriebe und Batterie
- Mit zusätzlichen Inkrementalsignalen (SinCos 1 Vss)



HUBNER
BERLIN
A Baumer Brand

Technische Daten

Technische Daten - elektrisch

| | |
|--------------------------------|--|
| Betriebsspannung | 7...30 VDC |
| Betriebsstrom ohne Last | ≤100 mA |
| Initialisierungszeit | ≤200 ms nach Einschalten |
| Schnittstelle | SSI |
| Funktion | Multiturn |
| Schrittzahl pro Umdrehung | 8192 / 13 Bit |
| Anzahl der Umdrehungen | 4096 / 12 Bit 65536 / 16 Bit (Option) |
| Zusatzgänge | SinCos |
| Bandbreite | 200 kHz (-3 dB) |
| Differenz der SinCos-Amplitude | ≤20 mV |
| Überlagerter Gleichanteil | ≤20 mV |
| Abtastprinzip | Optisch |
| Code | Gray |
| Codeverlauf | CW |
| Eingänge | SSI-Takt |
| Inkremental-Ausgang | 2048 Impulse (SinCos) |
| Störfestigkeit | EN 61000-6-2 |
| Störaussendung | EN 61000-6-3 |
| Diagnosefunktion | LED-Ausfall Eigendiagnose Stetigkeitsprüfung des Codes |

Technische Daten - elektrisch

| | |
|-----------|------------------------------|
| Zulassung | CE UL-Zulassung / E217823 |
|-----------|------------------------------|

Technische Daten - mechanisch

| | |
|---------------------------|---|
| Baugröße (Flansch) | ø60 mm |
| Wellenart | ø6 mm Vollwelle |
| Flansch | Servoflansch |
| Schutzart EN 60529 | IP 66 |
| Betriebsdrehzahl | ≤5000 U/min (mechanisch) |
| Betriebsdrehmoment typ. | 2 Ncm |
| Trägheitsmoment Rotor | 25 gcm ² |
| Zulässige Wellenbelastung | ≤50 N axial ≤120 N radial |
| Werkstoff | Gehäuse: Aluminiumlegierung Welle: Edelstahl |
| Betriebstemperatur | -20...+85 °C |
| Widerstandsfähigkeit | IEC 60068-2-6 Vibration 10 g, 10-2000 Hz IEC 60068-2-27 Schock 100 g, 6 ms |
| Explosionsschutz | II 3 G Ex ec IIC T4 Gc X (Gas) II 3 D Ex tc IIIC T85°C Dc X (Staub) (nur bei Option ATEX) |
| Masse ca. | 350 g |
| Anschluss | Klemmendeckel |

Optional

- Multiturn 16 Bit

Anschlussbelegung

Ansicht A (siehe Abmessung)

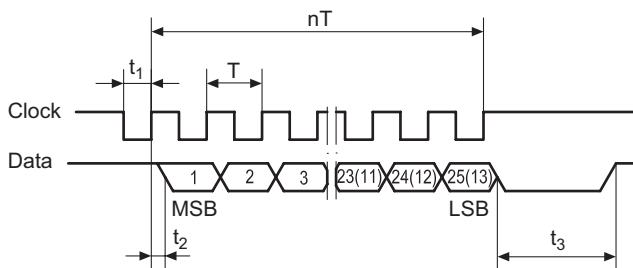
Anschlussklemmen



Beschreibung der Anschlüsse

| | |
|-----|--------------------|
| +UB | Betriebsspannung |
| ⊥ | Masseanschluss |
| A | Cosinus |
| A̅ | Cosinus invertiert |
| B | Sinus |
| B̅ | Sinus invertiert |
| C | Clock |
| C̅ | Clock |
| D | Data |
| D̅ | Data |

Datenübertragung



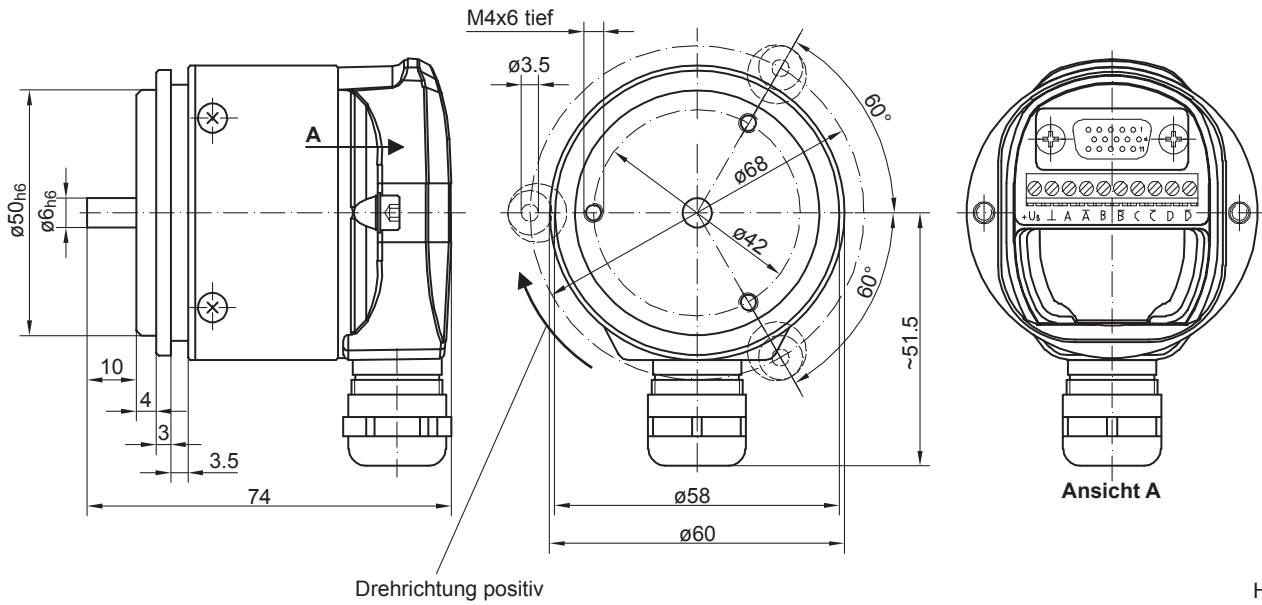
| | |
|------------------|---------------|
| T = | 1,25...10 μs |
| t ₁ = | 0,63...5 μs |
| t ₂ = | 0,4 μs |
| t ₃ = | 12...30 μs |
| n = | Anzahl Bits |
| Taktfrequenz | 100...800 kHz |

AMG 71

Vollwelle mit Servoflansch

Single- und Multiturn-Drehgeber 13 Bit ST - 12 Bit MT (Option: 16 Bit MT)

Abmessungen



HM07M28048

AMG 71

Vollwelle mit Servoflansch

Single- und Multiturn-Drehgeber 13 Bit ST - 12 Bit MT (Option: 16 Bit MT)

Typenschlüssel

| | AMG71 | S | ## | S2048 |
|--------------------------------------|---------------------|-------|----|-------|
| Produkt | Absoluter Drehgeber | AMG71 | | |
| Schnittstelle/Schnittstellen | SSI | S | | |
| Absolutteil | | | | |
| 13 Bit Singleturn | | | | 13 |
| 13 Bit Singleturn + 12 Bit Multiturn | | | | 25 |
| 13 Bit Singleturn + 16 Bit Multiturn | | | | 29 |
| Zusatzausgang | | | | |
| SinCos, 2048 Impulse | | | | S2048 |

Zubehör

Montagezubehör

Federscheibenkupplung K 35 (Welle ø6...12 mm)