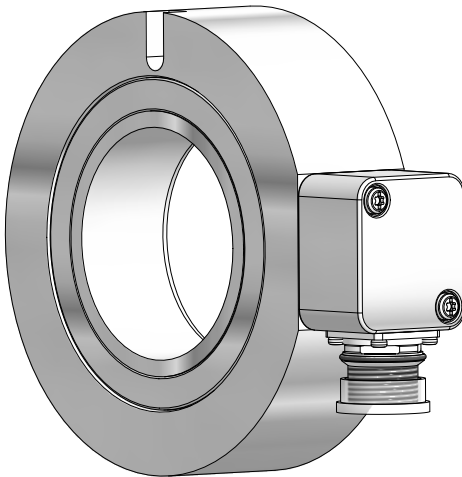




---

**Montage- und Betriebsanleitung**  
***Mounting and operating instructions***



**AG 14**  
**Inkrementaler Drehgeber**  
***Incremental encoder***

## Inhaltsverzeichnis

1	<b>Allgemeine Hinweise</b> .....	1
2	<b>Sicherheitshinweise</b> .....	3
3	<b>Vorbereitung</b> .....	5
	3.1 Lieferumfang .....	5
	3.2 Zur Montage erforderlich (nicht im Lieferumfang enthalten) .....	6
	3.3 Erforderliches Werkzeug (nicht im Lieferumfang enthalten) .....	6
4	<b>Montage</b> .....	7
	4.1 Schritt 1 .....	7
	4.2 Schritt 2 - Kabelanschluss Rundsteckverbinder (Zubehör) .....	8
	4.3 Schritt 3 - Kabelanschluss Rundsteckverbinder (Zubehör) .....	9
5	<b>Abmessung</b> .....	10
6	<b>Elektrischer Anschluss</b> .....	11
	6.1 Beschreibung der Anschlüsse .....	11
	6.2 Ausgangssignale .....	11
	6.3 Pinbelegung .....	12
	6.4 Sensorkabel HEK 8 (Zubehör) .....	12
7	<b>Demontage</b> .....	13
	7.1 Schritt 1 .....	13
	7.2 Schritt 2 .....	13
8	<b>Zubehör</b> .....	14
9	<b>Technische Daten</b> .....	15
	9.1 Technische Daten - elektrisch .....	15
	9.2 Technische Daten - mechanisch .....	15

## Table of contents

1	<b>General notes</b>	2
2	<b>Security indications</b>	4
3	<b>Preparation</b>	5
	3.1 Scope of delivery	5
	3.2 Required for mounting (not included in scope of delivery)	6
	3.3 Required tools (not included in scope of delivery)	6
4	<b>Mounting</b>	7
	4.1 Step 1	7
	4.2 Step 2 - Cable connection mating connector (accessory)	8
	4.3 Step 3 - Cable connection mating connector (accessory)	9
5	<b>Dimension</b>	10
6	<b>Electrical connection</b>	11
	6.1 Terminal significance	11
	6.2 Output signals	11
	6.3 Pin assignment	12
	6.4 Sensor cable HEK 8 (accessory)	12
7	<b>Dismounting</b>	13
	7.1 Step 1	13
	7.2 Step 2	13
8	<b>Accessories</b>	14
9	<b>Technical data</b>	16
	9.1 Technical data - electrical ratings	16
	9.2 Technical data - mechanical design	16

# 1 Allgemeine Hinweise

## 1.1 Zeichenerklärung:



### Gefahr

Warnung bei möglichen Gefahren



### Hinweis zur Beachtung

Hinweis zur Gewährleistung eines einwandfreien Betriebes des Gerätes




### Information

Empfehlung für die Gerätehandhabung

1.2 Der **inkrementale Drehgeber AG 14** ist ein **opto-elektronisches Präzisionsmessgerät**, das mit Sorgfalt nur von technisch qualifiziertem Personal gehandhabt werden darf.

1.3 Die zu erwartende **Lebensdauer** des Gerätes hängt von den **Kugellagern** ab, die mit einer Dauerschmierung ausgestattet sind.

1.4  Der **Lagertemperaturbereich** des Gerätes liegt zwischen  $-15\text{ °C}$  bis  $+70\text{ °C}$ .

1.5  Der **Betriebstemperaturbereich** des Gerätes liegt zwischen  $-20\text{ °C}$  bis  $+85\text{ °C}$ , am Gehäuse gemessen.

1.6 **CE** **EU-Konformitätserklärung** gemäß den europäischen Richtlinien.

1.7 Das Gerät ist **zugelassen nach UL**.

1.8 Wir gewähren **2 Jahre Gewährleistung** im Rahmen der Bedingungen des Zentralverbandes der Elektroindustrie (ZVEI).

1.9 **Wartungsarbeiten** sind nicht erforderlich. Das Gerät darf nur wie in dieser Anleitung beschrieben geöffnet werden. **Reparaturen**, die ein vollständiges Öffnen des Gerätes erfordern, sind vom **Hersteller** durchzuführen. Am Gerät dürfen keine Veränderungen vorgenommen werden.

1.10 Bei **Rückfragen** bzw. **Nachlieferungen** sind die auf dem Typenschild des Gerätes angegebenen Daten, insbesondere Typ und Seriennummer, unbedingt anzugeben.

## 1.11 Entsorgung (Umweltschutz):




Gebrauchte Elektro- und Elektronikgeräte dürfen nicht im Hausmüll entsorgt werden.

Das Produkt enthält wertvolle Rohstoffe, die recycelt werden können. Wenn immer möglich sollen Altgeräte lokal am entsprechenden Sammeldepot entsorgt werden. Im Bedarfsfall gibt Baumer den Kunden die Möglichkeit, Baumer-Produkte fachgerecht zu entsorgen. Weitere Informationen siehe [www.baumer.com](http://www.baumer.com).



### Achtung!

Beschädigung des auf dem Gerät befindlichen Siegels  führt zu Gewährleistungsverlust.

# 1 General notes

## 1.1 Symbol guide:



### **Danger**

Warnings of possible danger



### **General information for attention**

Informations to ensure correct device operation



### **Information**

Recommendation for device handling

1.2 The **incremental encoder AG 14** is an **opto electronic precision measurement device** which must be handled with care by skilled personnel only.

1.3 The expected **service life** of the device depends on the **ball bearings**, which are equipped with a permanent lubrication.

1.4  The **storage temperature range** of the device is between  $-15\text{ °C}$  and  $+70\text{ °C}$ .

1.5  The **operating temperature range** of the device is between  $-20\text{ °C}$  and  $+85\text{ °C}$ , measured at the housing.


1.6  **EU Declaration of Conformity** meeting to the European Directives.

1.7 The device is **UL approved**.

1.8 We grant a **2-year warranty** in accordance with the regulations of the ZVEI (Central Association of the German Electrical Industry).

1.9 **Maintenance work** is not necessary. The device may be only opened as described in this instruction. **Repair work** that requires opening the device completely must be carried out by the **manufacturer**. Alterations of the device are not permitted.

1.10 In the event of **queries** or **subsequent deliveries**, the data on the device type label must be quoted, especially the type designation and the serial number.

1.11  **Disposal (environmental protection):**

Do not dispose of electrical and electronic equipment in household waste. The product contains valuable raw materials for recycling. Whenever possible, waste electrical and electronic equipment should be disposed locally at the authorized collection point. If necessary, Baumer gives customers the opportunity to dispose of Baumer products professionally. For further information see [www.baumer.com](http://www.baumer.com).



### **Warning!**

Damaging the seal  on the device invalidates warranty.



## 2 Sicherheitshinweise

### 2.1 Verletzungsgefahr durch rotierende Wellen

Haare und Kleidungsstücke können von rotierenden Wellen erfasst werden.

- Vor allen Arbeiten alle Betriebsspannungen ausschalten und Maschinen stillsetzen.

### 2.2 Zerstörungsgefahr durch elektrostatische Aufladung

Die elektronischen Bauteile im Gerät sind empfindlich gegen hohe Spannungen.

- Steckkontakte und elektronische Komponenten nicht berühren.
- Ausgangsklemmen vor Fremdspannungen schützen.
- Maximale Betriebsspannung nicht überschreiten.

### 2.3 Zerstörungsgefahr durch mechanische Überlastung

Eine starre Befestigung kann zu Überlastung durch Zwangskräfte führen.

- Die Beweglichkeit des Gerätes niemals einschränken.  
Unbedingt die Montagehinweise beachten.
- Die vorgegebenen Abstände und/oder Winkel unbedingt einhalten.

### 2.4 Zerstörungsgefahr durch mechanischen Schock

Starke Erschütterungen, z. B. Hammerschläge, können zur Zerstörung der Abtastung führen.

- Niemals Gewalt anwenden.  
Bei sachgemäßer Montage lässt sich alles leichtgängig zusammenfügen.
- Für die Demontage geeignetes Abziehwerkzeug benutzen.

### 2.5 Zerstörungsgefahr durch Verschmutzung

Schmutz kann im Gerät zu Kurzschlüssen und zur Beschädigung der Abtastung führen.

- Während aller Arbeiten am Gerät auf absolute Sauberkeit achten.
- Niemals Öl oder Fett in das Innere des Gerätes gelangen lassen.

### 2.6 Zerstörungsgefahr durch klebende Flüssigkeiten

Klebende Flüssigkeiten können die Abtastung und die Kugellager beschädigen. Die Demontage eines mit der Achse verklebten Gerätes kann zu dessen Zerstörung führen.

### 2.7 Explosionsgefahr

Das Gerät nicht in Bereichen mit explosionsgefährdeten bzw. leicht entzündlichen Materialien verwenden. Durch eventuelle Funkenbildung können diese leicht Feuer fangen und/oder explodieren.



## 2 Security indications



### 2.1 Risk of injury due to rotating shafts

*Hair and clothes may become tangled in rotating shafts.*

- *Before all work switch off all voltage supplies and ensure machinery is stationary.*

### 2.2 Risk of destruction due to electrostatic charge

*Electronic parts contained in the device are sensitive to high voltages.*

- *Do not touch plug contacts or electronic components.*
- *Protect output terminals against external voltages.*
- *Do not exceed maximum voltage supply.*

### 2.3 Risk of destruction due to mechanical overload

*Rigid mounting may give rise to constraining forces.*

- *Never restrict the freedom of movement of the device.  
The mounting instructions must be followed.*
- *It is essential that the specified clearances and/or angles are observed.*

### 2.4 Risk of destruction due to mechanical shock

*Violent shocks, e. g. due to hammer impacts, can lead to the destruction of the sensing system.*

- *Never use force.  
Mounting is simple when correct procedure is followed.*
- *Use suitable puller for dismounting.*

### 2.5 Risk of destruction due to contamination

*Dirt penetrating inside the device can cause short circuits and damage the sensing system.*

- *Absolute cleanliness must be maintained when carrying out any work on the device.*
- *Never allow lubricants to penetrate the device.*

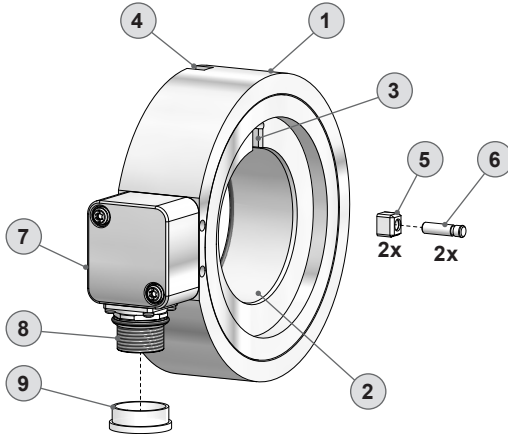
### 2.6 Risk of destruction due to adhesive fluids

*Adhesive fluids can damage the sensing system and the ball bearings. Dismounting a device, secured to a shaft by adhesive may lead to the destruction of the device.*

### 2.7 Explosion risk

*Do not use the device in areas with explosive and/or highly inflammable materials. They may explode and/or catch fire by possible spark formation.*



**3 Vorbereitung****3.1 Lieferumfang****3 Preparation****3.1 Scope of delivery**

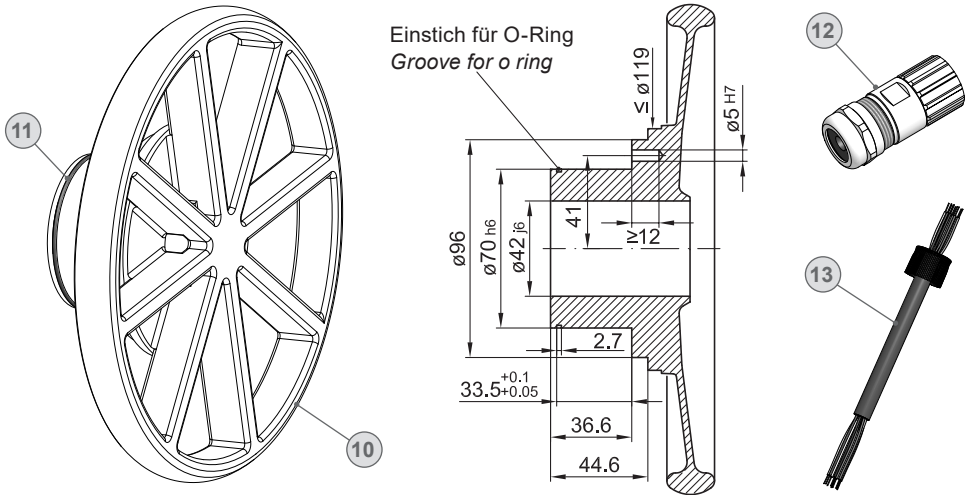
- 1 Gehäuse
- 2 Durchgehende Hohlwelle
- 3 Aufnahmeschlitz für Mitnehmerstift Handradseite
- 4 Aufnahmeschlitz für Haltestift Bremsenseite
- 5 Mitnehmer
- 6 Mitnehmerstift / Haltestift  $\varnothing 5_{h8}$  mm
- 7 Klemmenkasten
- 8 Flanschdose M23, 12-polig, Stiftkontakte, linksdrehend, siehe Abschnitt 6.3.
- 9 Kunststoffkappe

- 1 Housing
- 2 Through hollow shaft
- 3 Slot for driving pin handwheel side
- 4 Slot for retention pin brake side
- 5 Driver
- 6 Driving pin / retention pin  $\varnothing 5_{h8}$  mm
- 7 Terminal box
- 8 Flange connector M23, 12-pin, male, CCW, see section 6.3.
- 9 Plastic plug



**3.2 Zur Montage erforderlich**  
(nicht im Lieferumfang enthalten)

**3.2 Required for mounting**  
(not included in scope of delivery)



Alle Abmessungen in Millimeter (wenn nicht anders angegeben)  
All dimensions in millimeters (unless otherwise stated)

- 10 Handrad
- 11 O-Ring
- 12 Rundsteckverbinder M23, 12-polig, Buchsenkontakte, rechtsdrehend, als Zubehör erhältlich, siehe Abschnitt 4.2.
- 13 Sensor kabel HEK 8, als Zubehör erhältlich, siehe Abschnitt 6.4.

- 10 Handwheel
- 11 O ring
- 12 Mating connector M23, 12-pin, female, CW, available as accessory, see section 4.2.
- 13 Sensor cable HEK 8, available as accessory, see section 6.4.

**3.3 Erforderliches Werkzeug**  
(nicht im Lieferumfang enthalten)

**3.3 Required tools**  
(not included in scope of delivery)

○ 24 und 27 mm

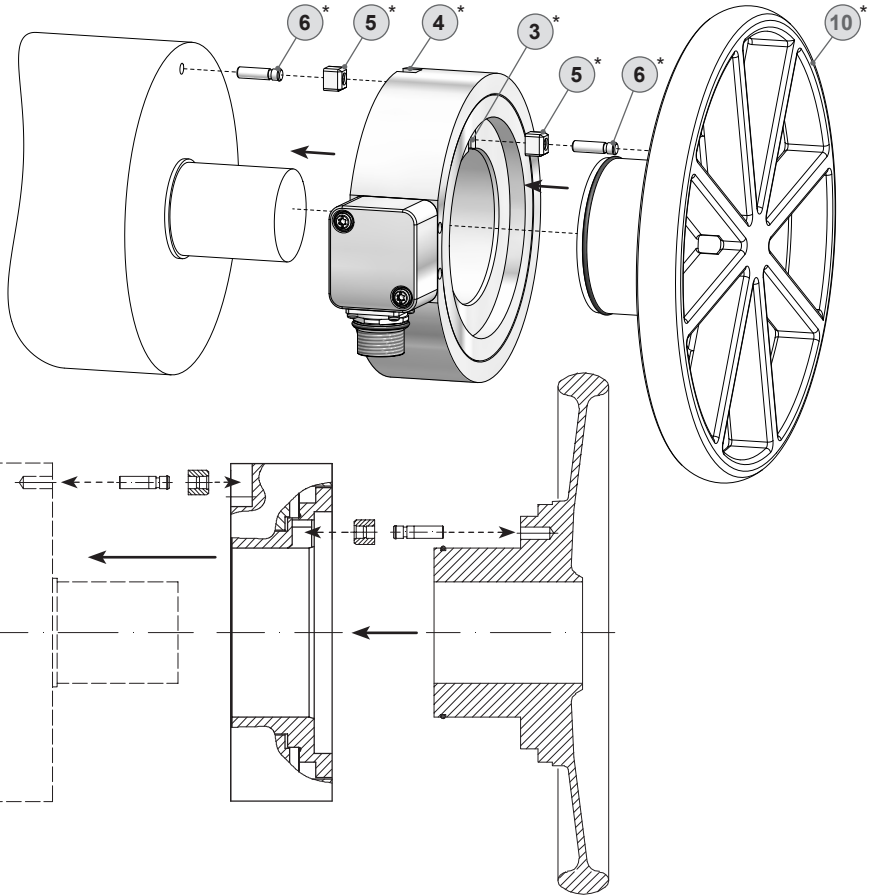
○ 24 and 27 mm

14 Werkzeugset als Zubehör erhältlich:  
Bestellnummer 11068265

14 Tool kit available as accessory:  
Order number 11068265

## 4 Montage

## 4.1 Schritt 1



\* Siehe Seite 5 oder 6  
See page 5 or 6



**Antriebswelle einfetten.**



**Lubricate drive shaft.**



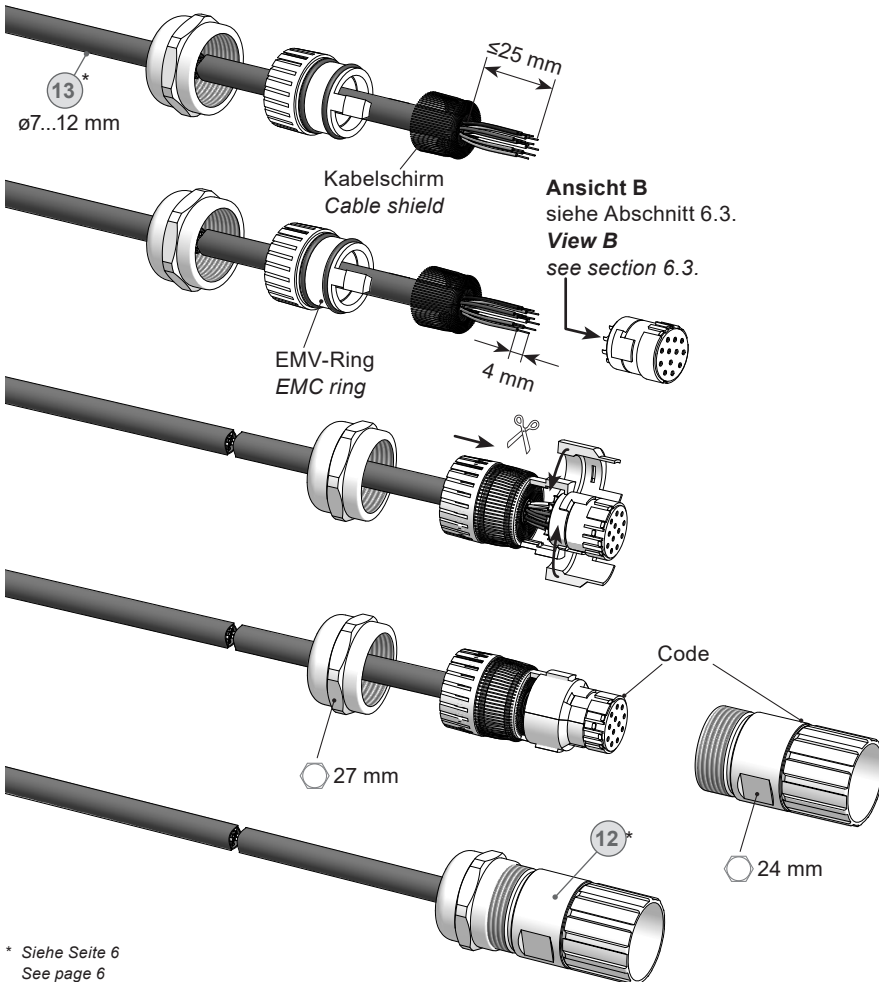
Die Antriebswelle sollte einen möglichst kleinen Rundlauffehler aufweisen, da dieser zu einem Winkelfehler führen kann. Rundlauffehler verursachen Vibrationen, die die Lebensdauer des Gerätes verkürzen können.



The drive shaft should have as less runout as possible because this can otherwise result in an angle error. Runouts can cause vibrations, which can shorten the service life of the device.

#### 4.2 Schritt 2 - Kabelanschluss Rundsteckverbinder (Zubehör)

#### 4.2 Step 2 - Cable connection mating connector (accessory)



\* Siehe Seite 6  
See page 6



Das Kabel muss abgeschirmt sein (ein gemeinsamer Schirm) und verdrehte Leitungspaare haben. Der Schirm muss beidseitig am Rundsteckverbinder aufgelegt sein.



A twisted pair cable must be used, it has to be shielded (one combined shield). The shield have to be disposed double-sided at the mating connector.



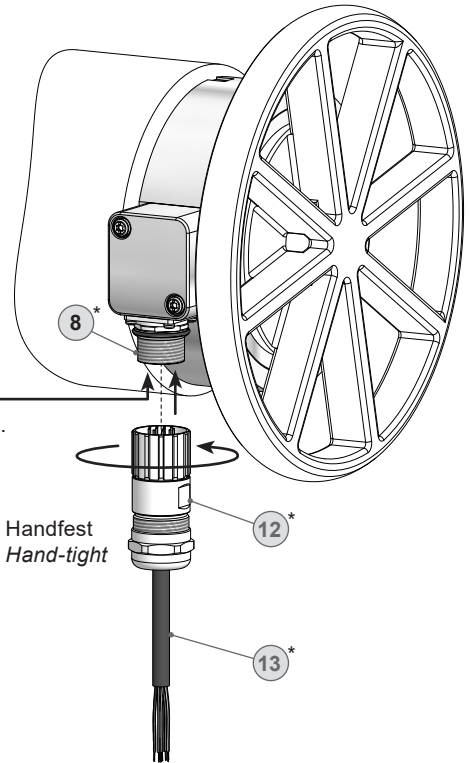
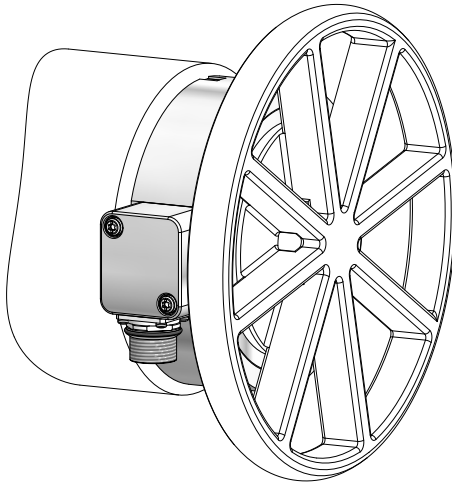
Zur Gewährleistung der angegebenen Schutzart sind nur geeignete Kabel-durchmesser zu verwenden.



To ensure the specified protection of the device the correct cable diameter must be used.

### 4.3 Schritt 3 - Kabelanschluss Rundsteckverbinder (Zubehör)

### 4.3 Step 3 - Cable connection mating connector (accessory)



**Ansicht C**  
siehe Abschnitt 6.3.  
**View C**  
see section 6.3.

Handfest  
Hand-tight

\* Siehe Seite 5 oder 6  
See page 5 or 6



Wir empfehlen, das Gerät so zu montieren, dass der Kabelanschluss keinem direkten Wassereintritt ausgesetzt ist.



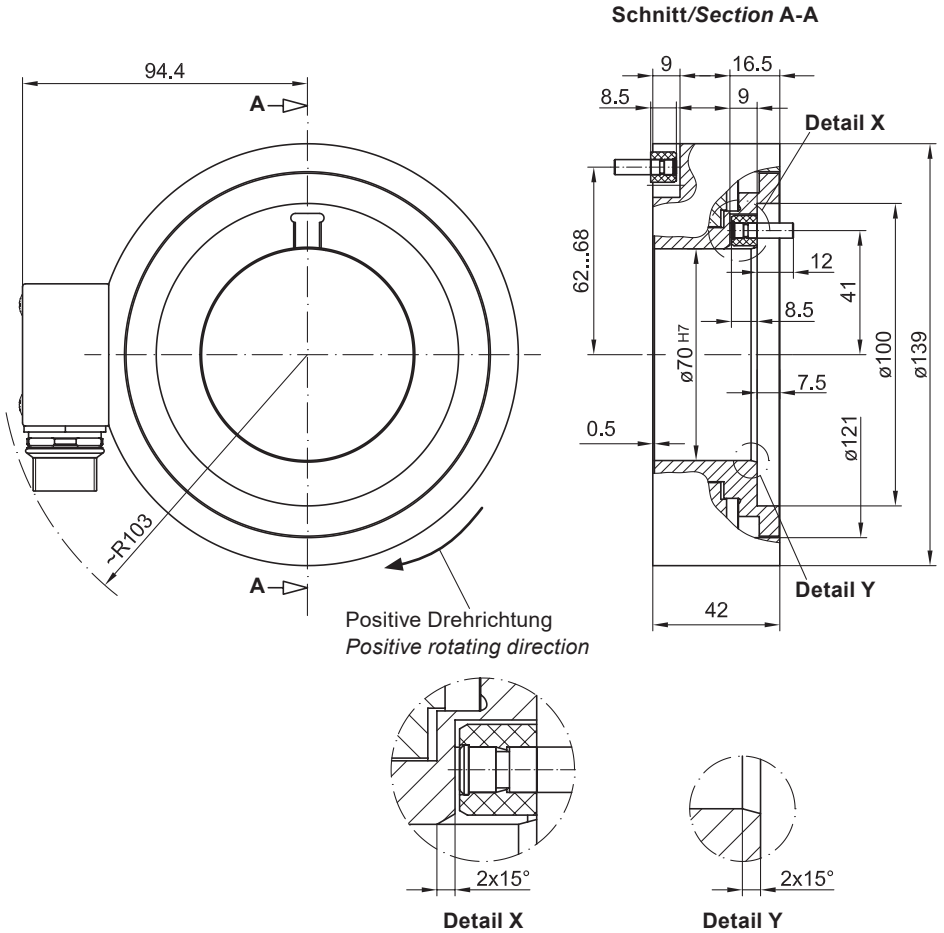
*It is recommended to mount the device with cable connection facing downward and being not exposed to water.*

## 5 Abmessung

(74961)

## 5 Dimension

(74961)



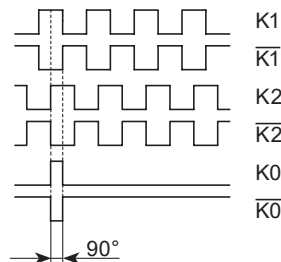
Alle Abmessungen in Millimeter (wenn nicht anders angegeben)  
All dimensions in millimeters (unless otherwise stated)

**6 Elektrischer Anschluss****6.1 Beschreibung der Anschlüsse**

+UB	Betriebsspannung <i>Voltage supply</i>
0V	Masseanschluss <i>Ground</i>
K1	Ausgangssignal Kanal 1 <i>Output signal channel 1</i>
$\overline{K1}$	Ausgangssignal Kanal 1 invertiert <i>Output signal channel 1 inverted</i>
K2	Ausgangssignal Kanal 2 (90° versetzt zu Kanal 1) <i>Output signal channel 2 (offset by 90° to channel 1)</i>
$\overline{K2}$	Ausgangssignal Kanal 2 invertiert <i>Output signal channel 2 inverted</i>
K0	Nullimpuls (Referenzsignal) <i>Zero pulse (reference signal)</i>
$\overline{K0}$	Nullimpuls invertiert <i>Zero pulse inverted</i>
dnu	Nicht benutzen <i>Do not use</i>

**6 Electrical connection****6.1 Terminal significance****6.2 Ausgangssignale**

Signalfolge bei positiver Drehrichtung, siehe Abschnitt 5.  
*Sequence for positive rotating direction, see section 5.*

**6.2 Output signals**

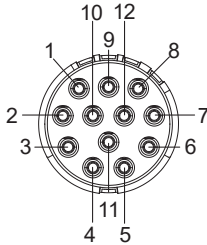
## 6.3 Pinbelegung

**Ansicht B**

Löteinsatz,  
siehe Abschnitt 4.2.

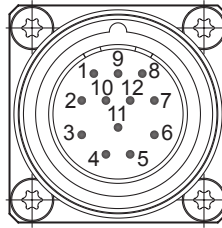
**View B**

Insert with solder contacts,  
see section 4.2.



**Ansicht C** in Flanschdose M23,  
12-polig, Stiftkontakte, linksdrehend,  
siehe Abschnitt 4.3.

**View Y** in flange connector M23,  
12-pin, male, CCW, see section 4.3.



Pin	
1	$\overline{K2}$
2	dnu
3	K0
4	$\overline{K0}$
5	K1
6	$\overline{K1}$
7	dnu
8	K2
9	dnu
10	0V
11	dnu
12	+UB



**Betriebsspannung nicht auf Ausgänge legen! Zerstörungsgefahr!**

Spannungsabfälle in langen Leitungen berücksichtigen (Ein- und Ausgänge).



**Do not connect voltage supply to outputs! Danger of damage!**

Please, beware of possible voltage drop in long cable leads (inputs and outputs).

## 6.4 Sensorkabel HEK 8 (Zubehör)

Es wird empfohlen, das **Baumer Hübner Sensorkabel HEK 8** zu verwenden oder ersatzweise ein geschirmtes, paarig verdrilltes Kabel. Das Kabel sollte in einem Stück und getrennt von Stromkabeln verlegt werden.

Kabelabschluss:

HTL: 1...3 k $\Omega$

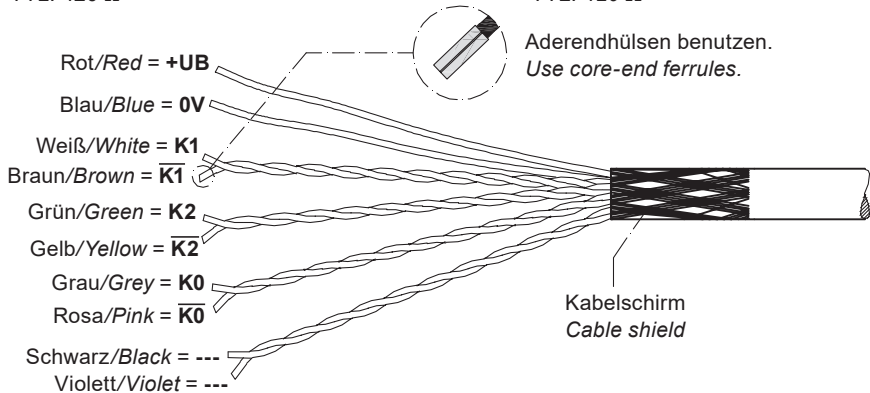
TTL: 120  $\Omega$

## 6.4 Sensor cable HEK 8 (accessory)

**Baumer Hübner sensor cable HEK 8** is recommended. As a substitute a shielded twisted pair cable should be used. Continuous wiring without any splices or couplings should be used. Separate signal cables from power cables. Cable terminating resistance:

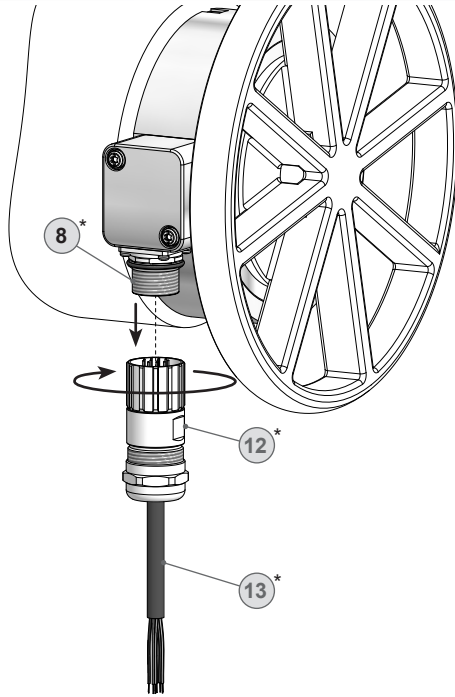
HTL: 1...3 k $\Omega$

TTL: 120  $\Omega$



## 7 Demontage

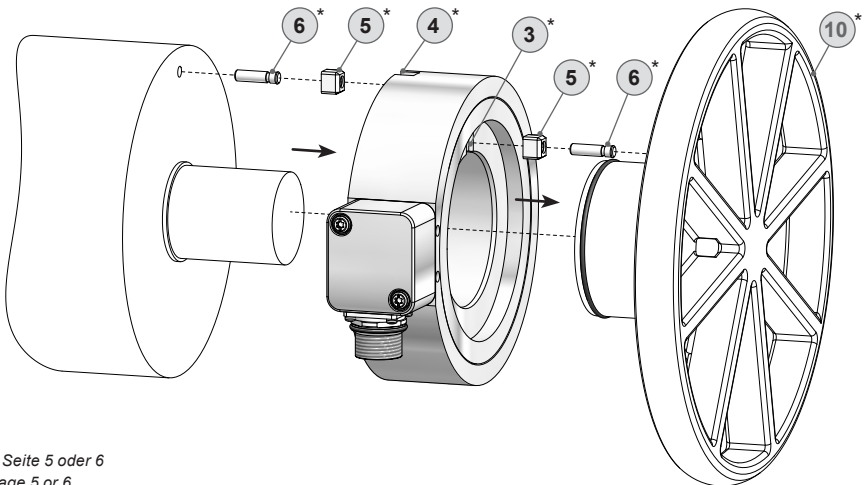
## 7.1 Schritt 1



## 7 Dismounting

## 7.1 Step 1

## 7.2 Schritt 2



## 7.2 Step 2

\* Siehe Seite 5 oder 6  
See page 5 or 6



## 8 Zubehör

- Rundsteckverbinder M23:  
Bestellnummer 11068549 (12)\*
- Sensorkabel für Drehgeber  
HEK 8 (13)\*
- Digital-Konverter:  
HEAG 151 - HEAG 154
- LWL-Übertrager:  
HEAG 171 - HEAG 176
- Digitaler Drehzahlschalter:  
DS 93
- Werkzeugset:  
Bestellnummer 11068265 (14)\*
- Prüfgerät für Drehgeber  
HENQ 1100

## 8 Accessories

- *Mating connector M23:*  
*Order number 11068549* (12)\*
- *Sensor cable for encoder*  
*HEK 8* (13)\*
- *Digital converters:*  
*HEAG 151 - HEAG 154*
- *Fiber optic links:*  
*HEAG 171 - HEAG 176*
- *Digital speed switch:*  
*DS 93*
- *Tool kit:*  
*Order number 11068265* (14)\*
- *Analyzer for encoders*  
*HENQ 1100*

\* Siehe Abschnitt 3  
See section 3

## 9 Technische Daten

### 9.1 Technische Daten - elektrisch

• Betriebsspannung:	9...26 VDC (HTL, TTL - Version R) 5 VDC $\pm$ 5 % (TTL)
• Betriebsstrom ohne Last:	$\leq$ 100 mA
• Impulse pro Umdrehung:	250...2500 (je nach Bestellung)
• Phasenverschiebung:	90° $\pm$ 20°
• Tastverhältnis:	40...60 %
• Referenzsignal:	Nullimpuls, Breite 90°
• Abtastprinzip:	Optisch
• Ausgabefrequenz:	$\leq$ 120 kHz
• Ausgangssignale:	K1, K2, K0 + invertierte
• Ausgangsstufen:	HTL TTL/RS422 (je nach Bestellung)
• Störfestigkeit:	EN 61000-6-2
• Störaussendung:	EN 61000-6-3
• Zulassungen:	CE, UL

### 9.2 Technische Daten - mechanisch

• Baugrösse (Flansch):	$\varnothing$ 139 mm
• Wellenart:	$\varnothing$ 70 mm (durchgehende Hohlwelle)
• Zulässige Wellenbelastung:	$\leq$ 75 N axial $\leq$ 150 N radial
• Schutzart EN 60529:	IP54
• Betriebsdrehzahl:	$\leq$ 3500 U/min (mechanisch)
• Betriebsdrehmoment typ.:	10 Ncm
• Trägheitsmoment Rotor:	7,1 kgcm <sup>2</sup>
• Werkstoff:	Aluminium, unlackiert
• Betriebstemperatur:	-20...+85 °C
• Widerstandsfähigkeit:	IEC 60068-2-6 Vibration 10 g, 10-2000 Hz IEC 60068-2-27 Schock 100 g, 11 ms
• Anschluss:	Flanschdose M23, 12-polig
• Masse ca.:	1,3 kg

## 9 Technical data

### 9.1 Technical data - electrical ratings

• Voltage supply:	9...26 VDC (HTL, TTL - version R) 5 VDC $\pm 5\%$ (TTL)
• Consumption w/o load:	$\leq 100$ mA
• Pulses per revolution:	250...2500 (as ordered)
• Phase shift:	$90^\circ \pm 20^\circ$
• Duty cycle:	40...60 %
• Reference signal:	Zero pulse, width $90^\circ$
• Sensing method:	Optical
• Output frequency:	$\leq 120$ kHz
• Output signals:	K1, K2, K0 + inverted
• Output stages:	HTL TTL/RS422 (as ordered)
• Interference immunity:	EN 61000-6-2
• Emitted interference:	EN 61000-6-3
• Approvals:	CE, UL

### 9.2 Technical data - mechanical design

• Size (flange):	$\varnothing 139$ mm
• Shaft type:	$\varnothing 70$ mm (through hollow shaft)
• Admitted shaft load:	$\leq 75$ N axial $\leq 150$ N radial
• Protection EN 60529:	IP54
• Operating speed:	$\leq 3500$ rpm (mechanical)
• Operating torque typ.:	10 Ncm
• Rotor moment of inertia:	7.1 kgcm <sup>2</sup>
• Material:	Aluminium, bare
• Operating temperature:	-20...+85 °C
• Resistance:	IEC 60068-2-6 Vibration 10 g, 10-2000 Hz IEC 60068-2-27 Shock 100 g, 11 ms
• Connection:	Flange connector M23, 12-pin
• Weight approx.:	1.3 kg



# Baumer

**Baumer Germany GmbH & Co. KG**

Bodenseeallee 7

DE-78333 Stockach

[www.baumer.com](http://www.baumer.com)

Version:  
74961